

DE

Erfüllt die Sicherheitsanforderungen nach EN 1930:2011

WARNUNG! Montage:

- Fehlerhafte Montage oder Bedienung kann gefährlich sein.
- Auf ausreichende Befestigung, Tragfähigkeit und Statik achten!
- Beiliegendes Befestigungsmaterial nur für Beton und Kalksandstein geeignet. Für andere Wand- oder Materialarten ist entsprechendes Befestigungsmaterial zu wählen.
- Treppenschutzgitter nicht ohne Klemmbefestigungen verwenden.
- Zusatz- oder Ersatzteile sollten ausschließlich vom Hersteller oder Händler bezogen werden.

WARNUNG! Keine Gewährleistung oder Haftung bei:

- Nichtbeachten der Anleitung bei Montage oder Gebrauch.
- Eigenständige Modifikation am Produkt.




WARNUNG! Sicherheit der Kinder:

- Kinder und Personen mit eingeschränkten Fähigkeiten oder Mangel an Erfahrung und Wissen dürfen das Produkt weder montieren noch bedienen.
- Kinderschutzgitter nicht benutzen, wenn Teile davon beschädigt sind oder fehlen.
- Kinderschutzgitter hat ein manuelles Sperrsystem.
- Gitter immer ordnungsgemäß verriegeln!
- Wenn Kinder das Gitter überklettern oder öffnen können, Gitter nicht mehr verwenden!

Vor jeder Benutzung Festigkeit und sichere Funktion prüfen!

Pflege und Wartung: Regelmäßig den festen Sitz sowie die Funktion gemäß Anleitung prüfen. Reinigung mit feuchtem Tuch und mildem Reinigungsmittel.

Warnhinweise: Beachten und befolgen Sie die Warnhinweise. Nichtbeachten kann zu Lebensgefahr, Verletzung oder Sachschaden führen. Warnhinweise sind durch folgende Symbole gekennzeichnet:

-  **WARNUNG!** = Lebensgefahr bei Nichtbeachten.
-  **VORSICHT!** = Verletzungsrisiko bei Nichtbeachten.
-  **HINWEIS** = Hinweise zur Montage.

Technische Änderungen und Irrtümer vorbehalten.
Abbildungen ähnlich.

FR

Remplit les exigences de sécurité de la norme EN 1930:2011

AVERTISSEMENT ! Montage :

- Une erreur de montage ou une utilisation incorrecte peut constituer un danger.
- Vérifier que l'ensemble est suffisamment bien fixé, solide et stable !
- Le matériel de fixation fourni convient uniquement pour le béton et la brique silico-calcaire. Pour les autres types de murs ou de matériaux, choisir du matériel de fixation adapté.
- Ne pas utiliser cette barrière de sécurité sans ses coupelles de fixation.
- Les pièces supplémentaires ou de rechange ne sont disponibles qu'auprès du fabricant ou du distributeur.

AVERTISSEMENT ! Aucune garantie ni responsabilité en cas de :




- Non-respect des instructions lors du montage ou de l'utilisation.
- Modification apportée au produit par le client.

AVERTISSEMENT ! Sécurité des enfants :

- Les enfants et les personnes aux capacités réduites ou manquant d'expérience et de connaissance ne doivent pas monter ni utiliser le produit sans supervision.
- Ne pas utiliser la barrière de sécurité enfants si des pièces de l'appareil sont endommagées ou manquantes.
- La barrière de sécurité enfants est équipée d'un système de verrouillage manuel.
- Toujours verrouiller correctement la barrière !
- Ne plus utiliser la barrière si les enfants peuvent l'escalader ou l'ouvrir !
- **Avant chaque utilisation, vérifier la solidité et le bon fonctionnement de la barrière !**

Entretien et maintenance : Vérifier régulièrement que la barrière est bien fixée et fonctionne correctement comme indiqué dans la notice. Nettoyage à l'aide d'un chiffon humide et d'un détergent doux.

Avertissements : Respecter et prendre en compte les avertissements. Le non-respect de ces avertissements peut entraîner un danger mortel, des blessures ou endommager le matériel. Les avertissements sont signalés par les symboles suivants :

-  **AVERTISSEMENT !** = Danger de mort en cas de non-respect.
-  **PRUDENCE !** = Risque de blessure en cas de non-respect.
-  **REMARQUE** = Remarques concernant le montage.

Sous réserve de modifications techniques et d'erreurs.
Illustrations pour référence.

EN

Meets the safety requirements according to EN 1930:2011

WARNING! Installation:

- Incorrect assembly or operation can be dangerous.
- Ensure sufficient secureness, sufficient load capacity and sufficient stability!
- Accompanying fittings only suitable for concrete and calcareous sandstone. For other wall or material types, suitable fittings must be selected.
- Do not use this safety barrier without its fastener disk.
- Additional or replacement parts should only be obtained from the manufacturer or distributor.

WARNING! No guarantee or liability in cases of:

- Non-compliance with the instructions during installation or use.
- Modification of the product.




WARNING! Safety of children:

- Children and persons with limited abilities or lack of experience and knowledge may not install or operate the product.
- Do not use baby gate if parts thereof are damaged or missing.
- The baby gate has a manual locking system.
- Always lock the grid properly!
- If children are able to climb over or open the grid, do not continue to use the grid!

Check secureness and proper functioning before each use!

Care and maintenance: Check secureness and proper functioning according to instructions before each use. Clean with damp cloth and mild cleaning agents.

Warnings: Take note of and comply with the warnings. Non-compliance can lead to injury or material damage. Warnings are marked by the following symbols:

-  **WARNING!** = Mortal danger in the event of non-compliance.
-  **CAUTION!** = Risk of injury in the event of non-compliance.
-  **NOTE** = Assembly instructions.

Technical changes and errors reserved.
Illustrations similar.

IT

Soddisfa i requisiti di sicurezza secondo la norma EN 1930:2011

AVVERTENZA! Montaggio:

- Un montaggio o un utilizzo errato possono causare pericoli.
- Controllare che il fissaggio, la capacità di portata e la statica siano adeguate!
- Il materiale di fissaggio accluso è adatto solo per calcestruzzo e pietra arenaria calcarea. Per altri tipi di materiale o parete scegliere un materiale di fissaggio apposito.
- Non utilizzare questa sponda di sicurezza senza le relative piastre di fissaggio.
- Richiedere i componenti aggiuntivi o i ricambi unicamente al produttore o al distributore.

AVVERTENZA! Nessuna garanzia o responsabilità in caso di:




- Mancata osservanza delle istruzioni durante il montaggio o l'uso.
- Modifica autonoma del prodotto.

AVVERTENZA! Sicurezza dei bambini:

- Bambini e persone dalle capacità ridotte o con ridotta esperienza e conoscenza non possono né montare né far funzionare il prodotto.
- Non utilizzare il cancelletto di sicurezza se alcuni componenti sono danneggiati o assenti.
- Il cancelletto di sicurezza è dotato di un sistema di bloccaggio manuale.
- Bloccare sempre il cancelletto correttamente!
- Se i bambini riescono a scavalcare o ad aprire il cancelletto, smettere di utilizzarlo!
- **Prima di ogni utilizzo controllare la stabilità e il corretto funzionamento!**

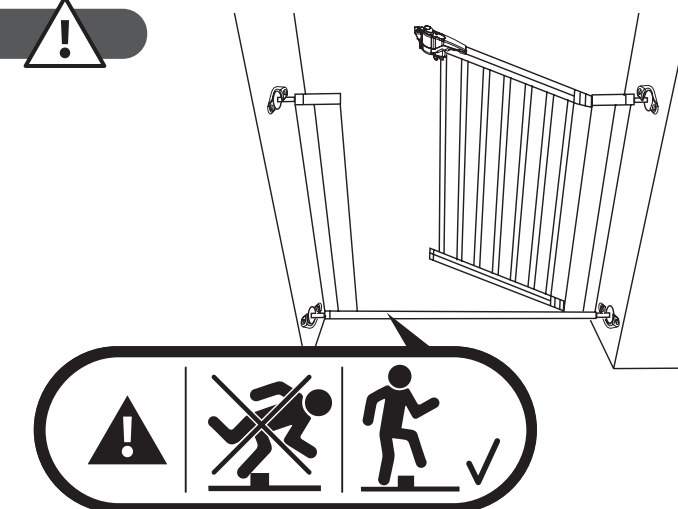
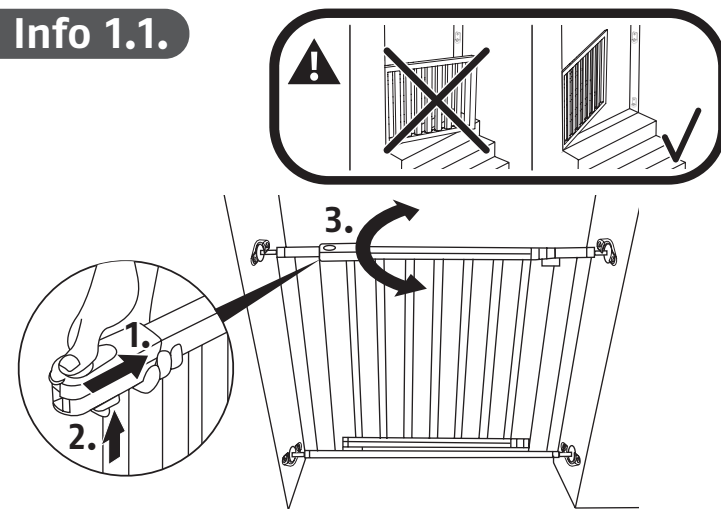
Cura e manutenzione: Controllare regolarmente il fissaggio e il corretto funzionamento in base alle istruzioni. Pulizia con panno umido e detergente delicato.

Avvertenze: Si prega di leggere e osservare le avvertenze. La mancata osservanza può portare a pericoli mortali, lesioni o danni materiali. Le avvertenze sono contrassegnate dai seguenti simboli:

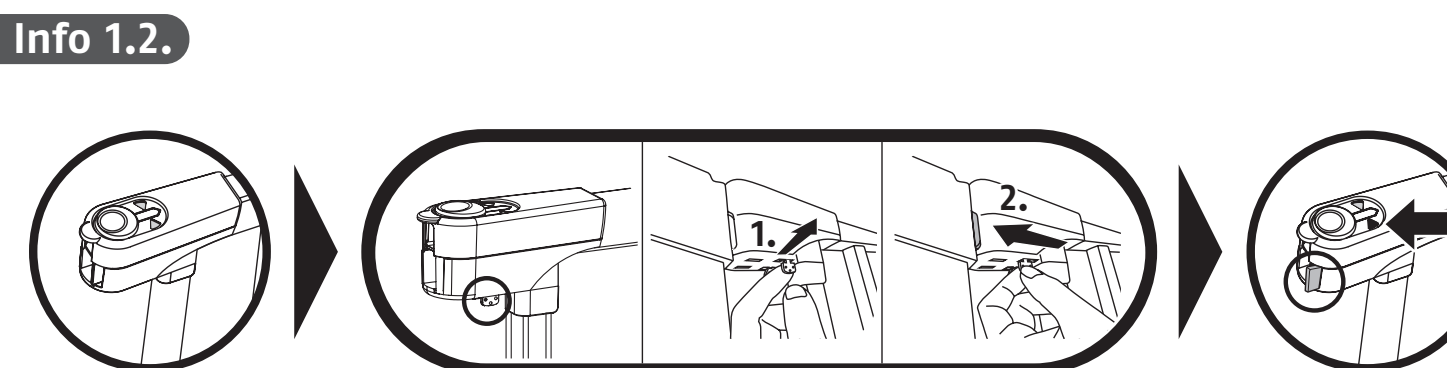
-  **AVVERTENZA!** = Pericolo di morte in caso di mancata osservanza.
-  **ATTENZIONE!** = Rischio di lesioni in caso di mancata osservanza.
-  **NOTA** = Indicazioni sul montaggio.

Con riserva di modifiche tecniche ed errori.
Illustrazioni simili.

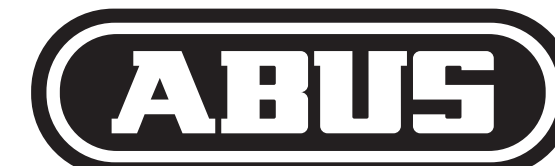
Info 1.1.



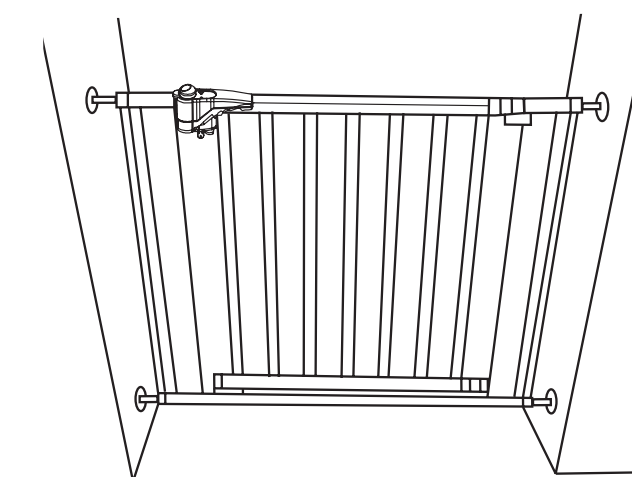
Info 1.2.







JC9330



Security Tech Germany



-  **DE** Montage- und Bedienungsanleitung
-  **EN** Assembly and operating instructions
-  **FR** Notice de montage et d'utilisation
-  **IT** Montaggio ed istruzioni per l'uso



DE WICHTIG! Anleitung vor Gebrauch sorgfältig lesen und den Anweisungen folgen! Anleitung für künftigen Gebrauch aufheben.

Kinderschutzgitter zur Sicherung von Türöffnungen und Treppenauf- bzw. -abgängen im Privathaus für Kinder von 0-2 Jahren (max. 100 cm / max. 15 kg).

WARNING!

- Nicht für Fensteröffnungen geeignet!
- Nicht im Freien verwenden!
- Kinder immer beaufsichtigen!

FR IMPORTANT ! Lire attentivement les instructions avant l'utilisation et suivre les consignes ! Conserver la notice pour un usage ultérieur.

Barrière de sécurité enfants pour sécuriser les ouvertures de portes et les escaliers dans les maisons particulières, pour les enfants de 0 à 2 ans (max. 100 cm / max. 15 kg).

AVERTISSEMENT !

- Ne convient pas pour les fenêtres !
- Ne pas utiliser en plein air !
- Toujours surveiller les enfants !

EN IMPORTANT! Read usage instructions carefully and follow instructions! Rescinding instructions for future use.

Baby gate for safeguarding of door opening and stairways in private homes for children of 0-2 years of age (max. 100 cm / max. 15 kg).

WARNING!

- Not suitable for window openings!
- Do not use in open spaces!
- Always supervise children!

IT IMPORTANTE! Leggere attentamente le istruzioni prima dell'uso e seguirne le indicazioni! Conservare le istruzioni per un utilizzo futuro.

Cancelletto di sicurezza per bambini per la protezione di aperture porta e scale in abitazioni private, adatto per bambini dai 0 ai 2 anni (max. 100 cm / max. 15 kg).

AVVERTENZA!

- Non adatto per le finestre!
- Non utilizzare all'aperto!
- Sorvegliare sempre i bambini!

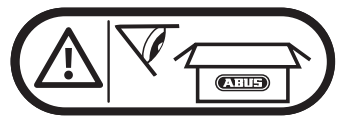
ABUS
August Bremicker Söhne KG
Altenhofer Weg 25
D 58300 Wetter
Tel.: +49 23 35 63 40
www.abus.com



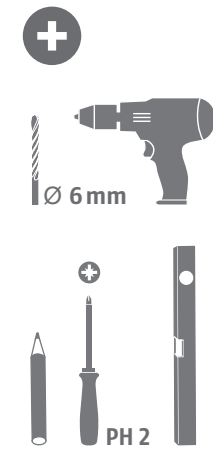
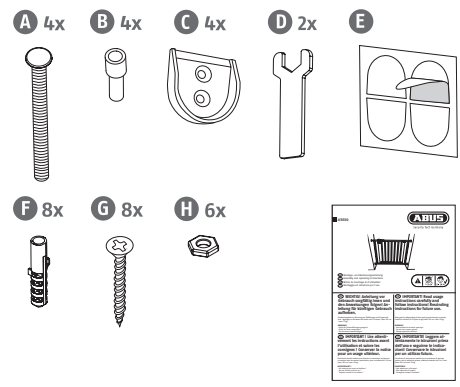
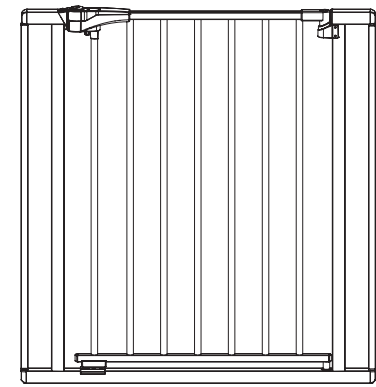
© ABUS | D 58292 Wetter | (Germany)
www.abus.com



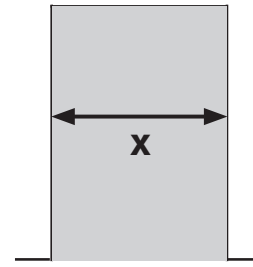
390478 / 07.2017



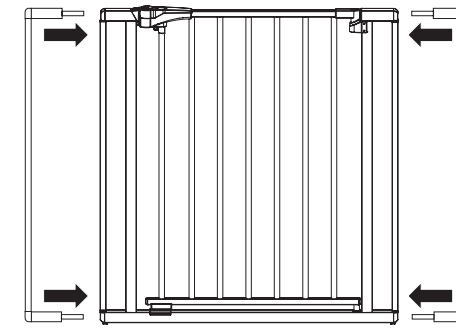
73 - 81,5 cm



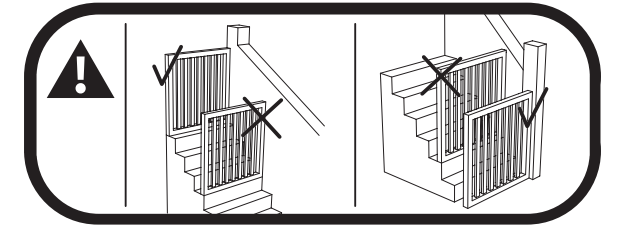
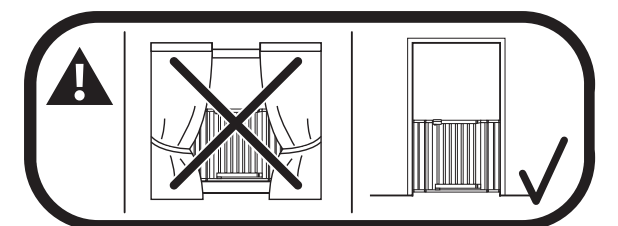
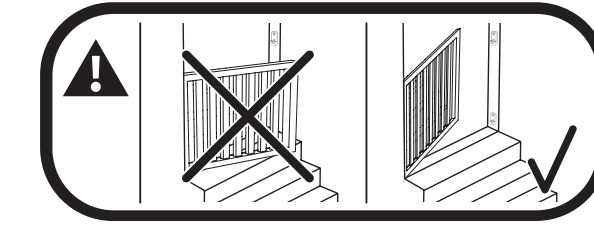
DE JC9308 Zubehör 8,5 cm
EN JC9308 Accessories 8.5 cm
FR JC9308 Accessoires 8,5 cm
IT JC9308 Accessorio 8,5 cm



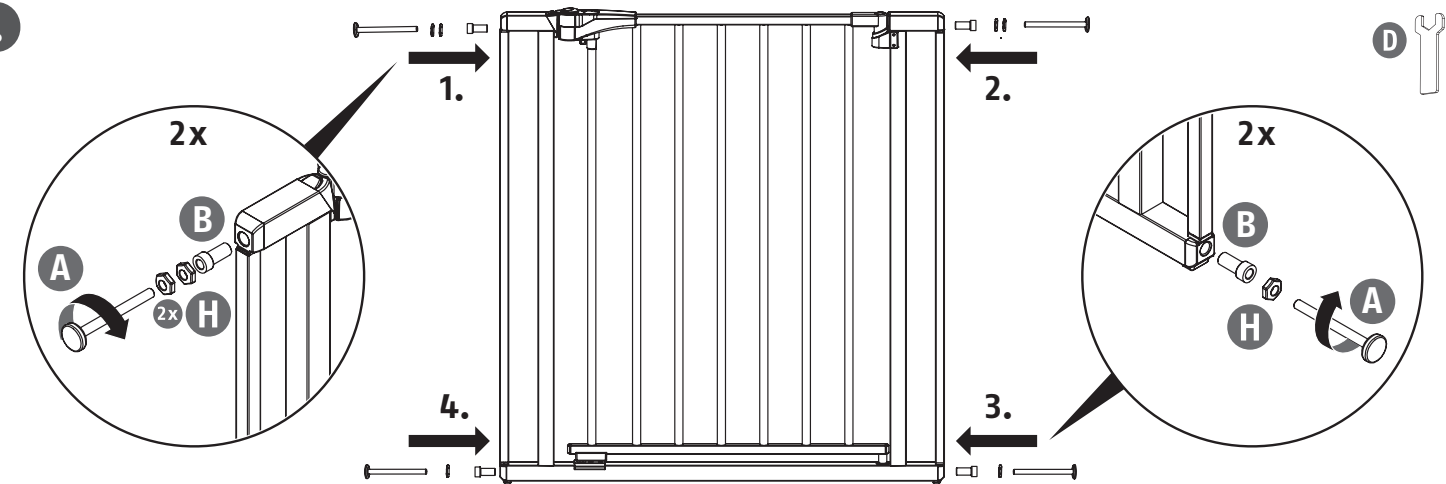
X	JC9308
81,5 - 90 cm	1x
90 - 98,5 cm	2x



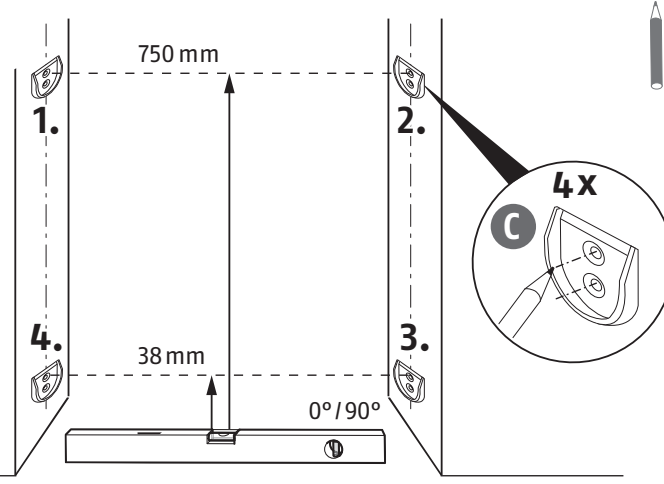
1.



2.

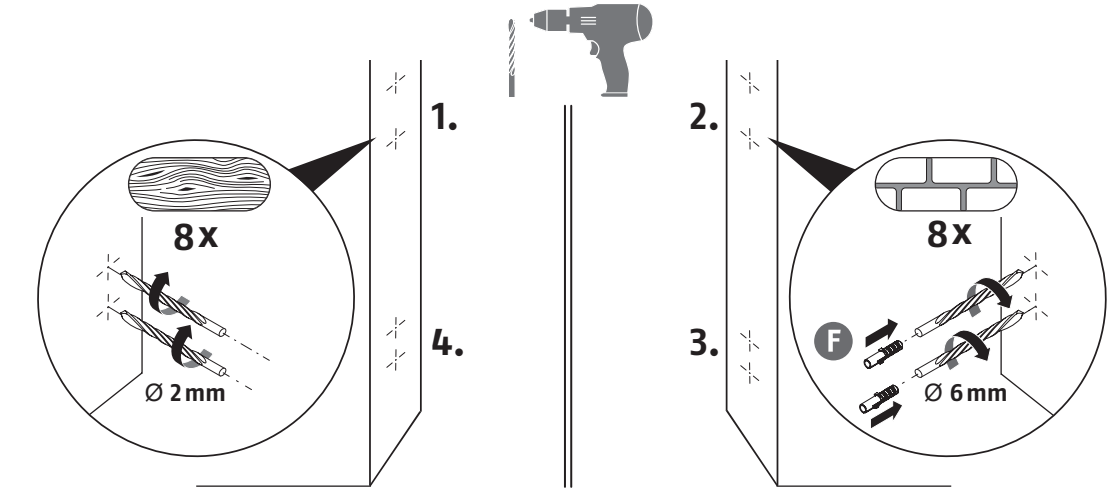


3.

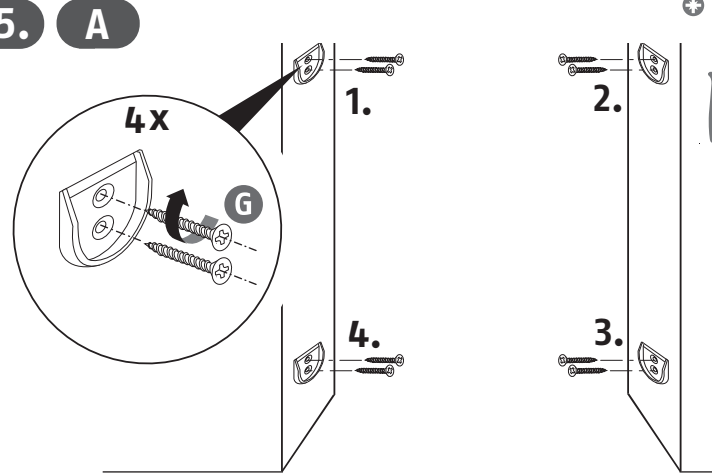


- A** Bohren
Drilling
Perçage
Forare
- B** Kleben
Gluing
Collage
Incollare

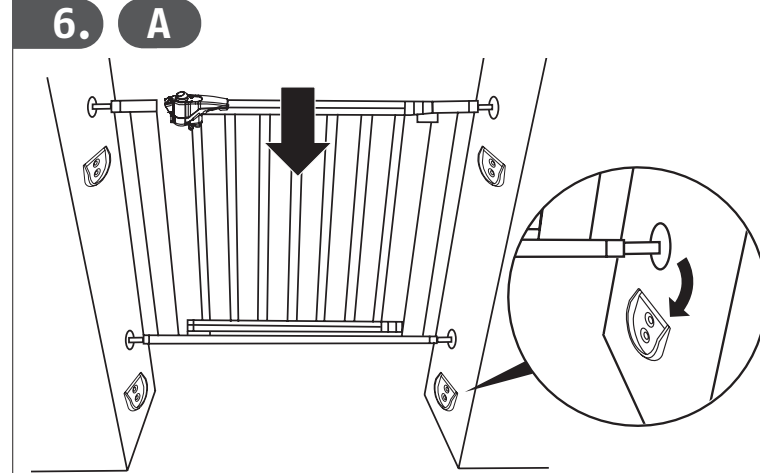
4. A



5. A



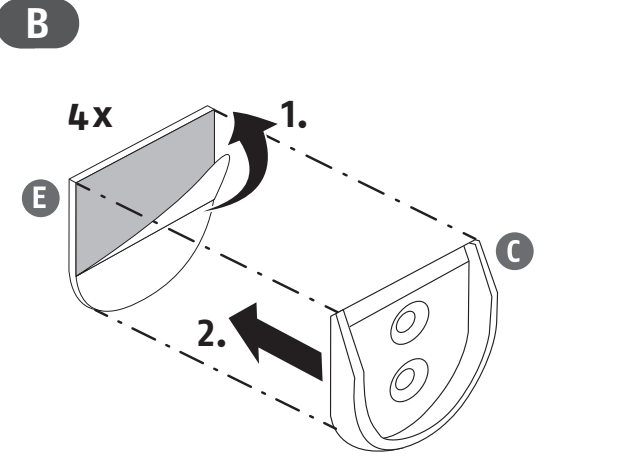
6. A



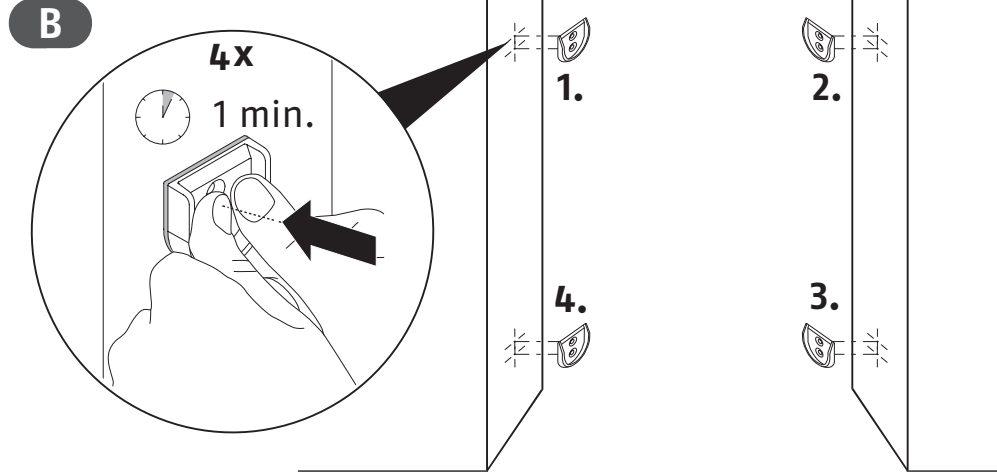
4. B



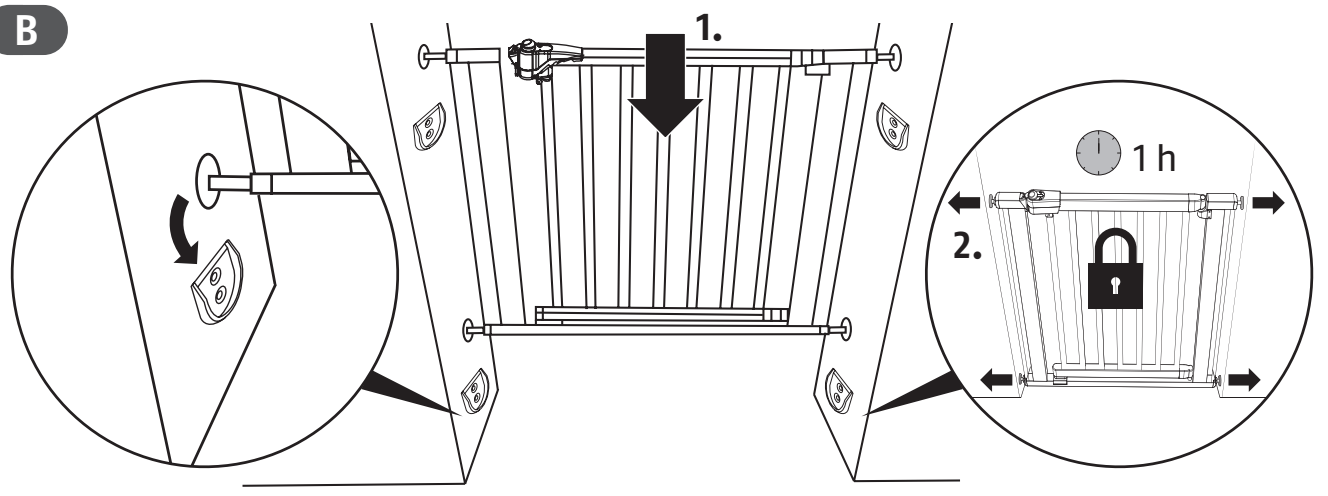
5. B



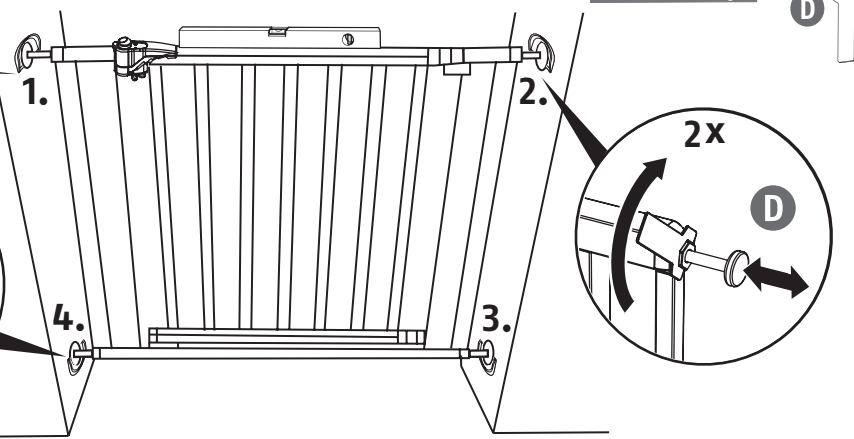
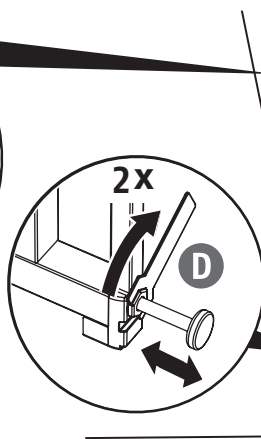
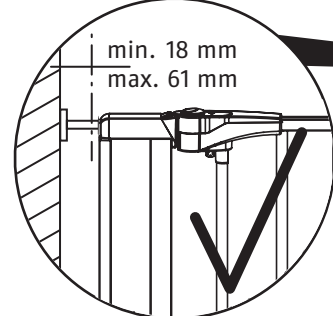
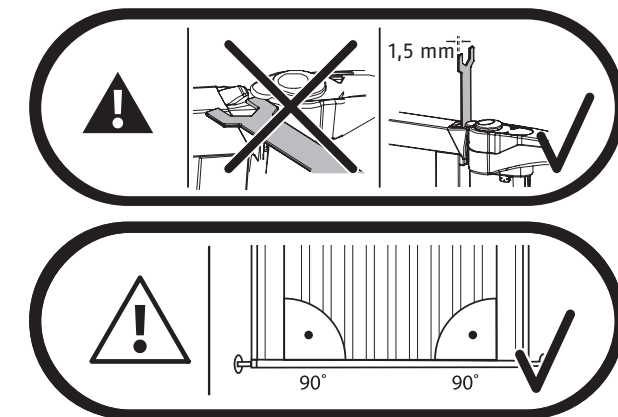
6. B



7. B



8. A B



9. A B

