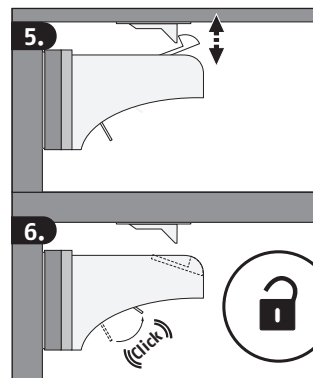
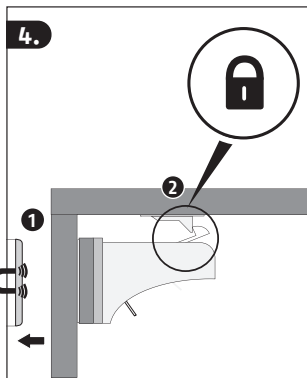
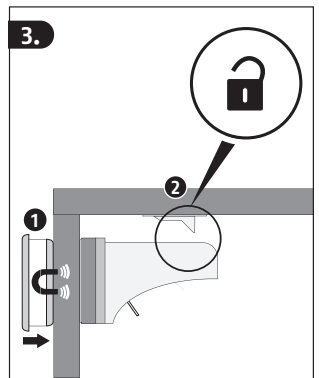
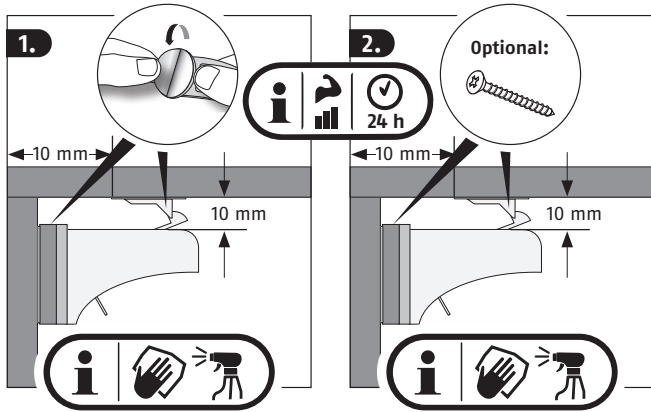
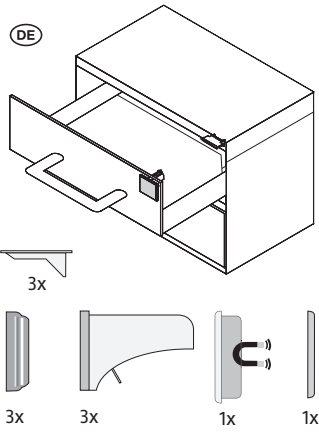


JC4500



VORSICHT!
Bitte lesen Sie diese Anleitung vor der Montage und Inbetriebnahme sorgfältig durch. Bewahren Sie die Anleitung auf, solange Sie den Artikel in Gebrauch haben und unterweisen Sie jeden Nutzer in die Bedienung.

Anwendung nur durch Erwachsene!
Vorsicht im Umgang mit Magneten!
- Gefahr des Einklemmens der Finger

- Produkt von Kindern fernhalten
- Beim Verschlucken des Magneten unverzüglich einen Arzt aufsuchen.
- Kredit- und sonstige Karten mit Magnetstreifen können beschädigt werden
- Herzschrittmacher und sonstige implantierte Geräte können durch den Magneten beeinflusst werden. Daher insbesondere bei der Montage ca. 20 cm Abstand zwischen Magnet und implantiertem Gerät einhalten.

Das Produkt ersetzt keine Aufsichtspflicht. Kinder immer beaufsichtigen! Beim Entfernen des Produkts können je nach Untergrund Kleberückstände verbleiben!

ABUS haftet nicht für Mängel und Schäden, die durch unsachgemäße Bedienung, normalen Verschleiß und Nichtbeachtung dieser Anleitung entstanden sind.

VORSICHT!
Hinweise zur Montage/Bedienung.

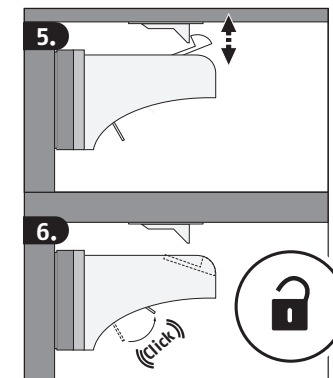
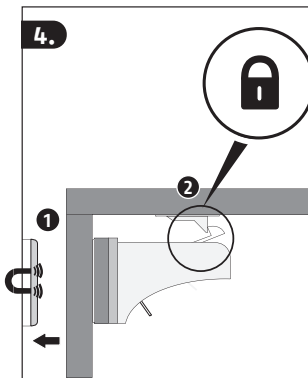
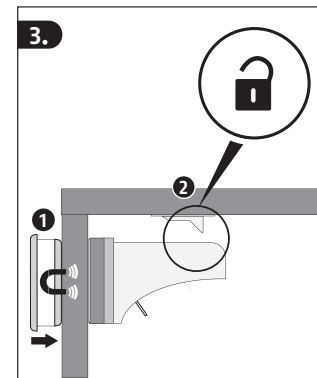
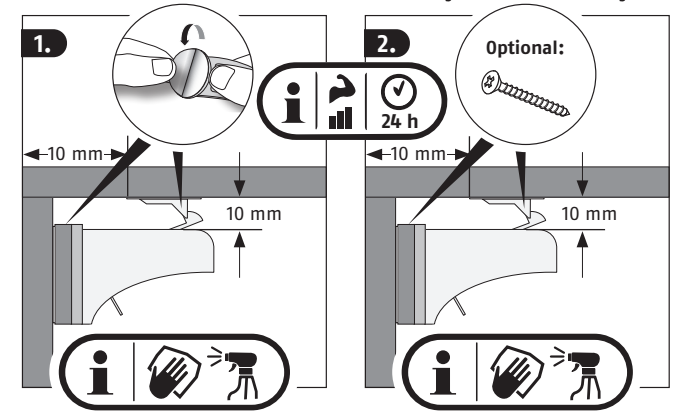
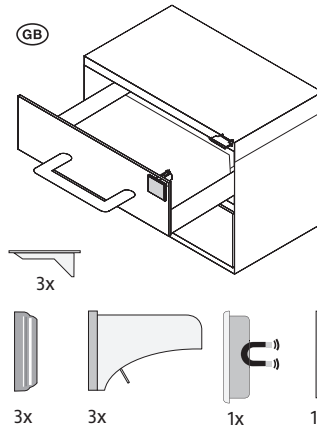


©ABUS
August Bremicker Söhne KG
Altenhofer Weg 25
D 58300 Wetter
Tel.: +49 23 35 63 40
www.abus.com
info@abus.de

Technische Änderungen vorbehalten.
Für Irrtümer und Druckfehler keine Haftung. ©ABUS | D 58292 Wetter | Germany



Security Tech Germany



CAUTION!
Please read this guide carefully before installation and use. Keep these instructions for as long as you are using the item and provide all users with instruction on how to use it.

For use by adults only!
Be careful when using magnets!
- Risk of trapping fingers
- Keep product away from children
- Seek immediate medical attention

if magnet is swallowed
- Credit or other cards with magnetic strips may be damaged
- Pacemakers, defibrillators or other implanted devices can be affected by the magnet. So ensure at least 20 cm distance between the magnet and implanted device during installation.

The product does not replace any duties of supervision. Always super-

vide children! Removal of the product may leave adhesive residue.

ABUS assumes no liability for defects or damage that has been caused by improper use, normal wear and tear or non-compliance with this operating and installat on instructions document.

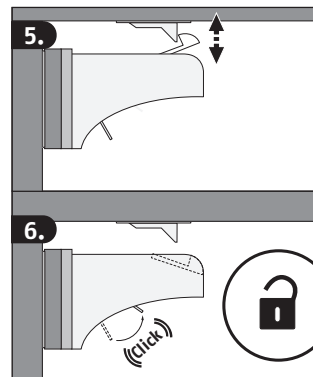
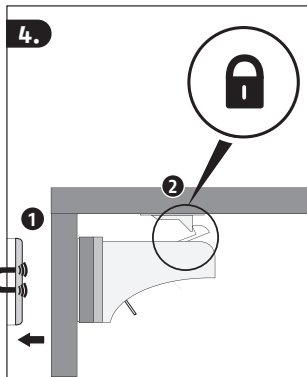
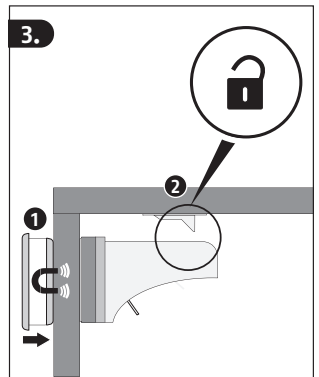
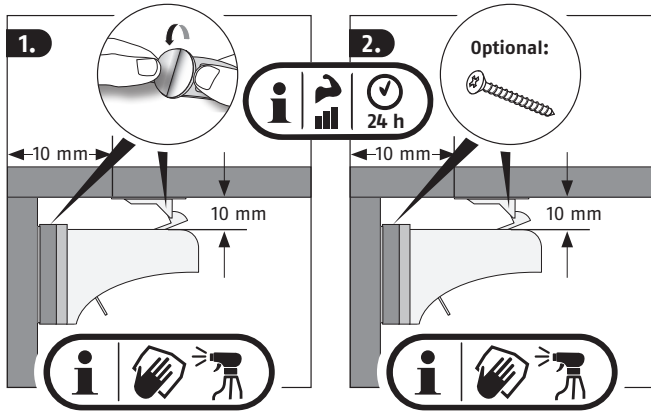
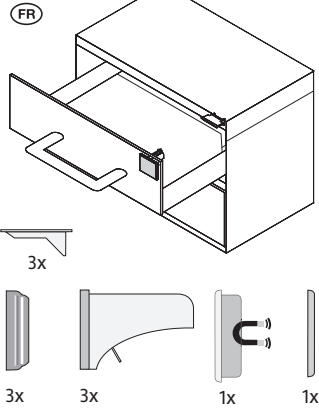
CAUTION!
Further fitting / using details



©ABUS
August Bremicker Söhne KG
Altenhofer Weg 25
D 58300 Wetter
Tel.: +49 23 35 63 40
www.abus.com
info@abus.de

Subject to technical alterations.
No liability for mistakes and printing errors. ©ABUS | D 58292 Wetter | Germany

JC4500



ATTENTION!
Veuillez lire cette notice attentivement avant le montage et la mise en service. Conservez cette notice tant que vous utilisez l'article. Tous les utilisateurs doivent en prendre connaissance.
Utilisation exclusivement réservée aux adultes!
Attention lors du manquement de l'aimant!
- Garder le produit hors de la portée des enfants

- En cas d'ingestion de l'aimant, consulter immédiatement un médecin
- Les cartes de crédit ou de paiement à bande magnétique peuvent être endommagées
- L'aimant peut avoir une influence négative sur stimulateurs cardiaques, défibrillateurs ou d'autres appareils implantés. Conserver un espace de moins 20 cm entre l'aimant et l'appareil implanté, en particulier lors du montage.

Le produit ne vous dispense pas de superviser les enfants. Toujours surveiller les enfants! L'élimination du produit peut laisser des résidus adhésifs

ABUS décline toute responsabilité pour des vices et dommages résultant d'une utilisation incorrecte, de l'usure normale ou de la non-observation des présentes instructions.

ATTENTION!
Instructions de montage / utilisation

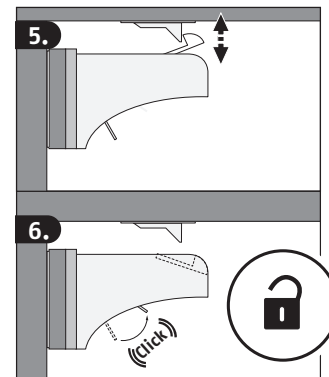
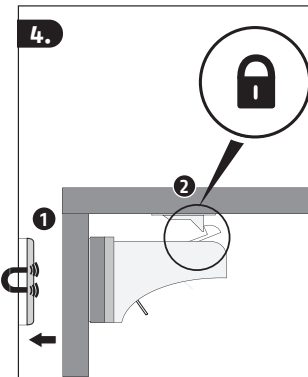
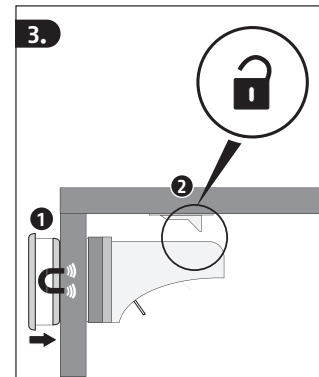
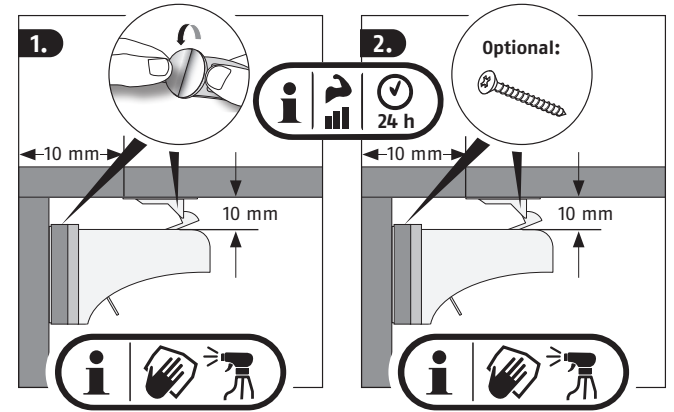
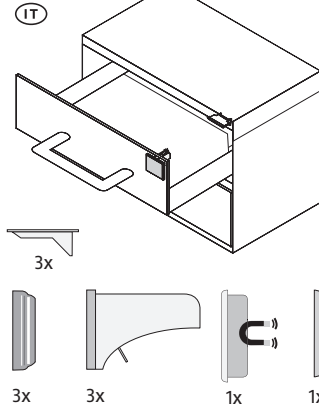


®ABUS
August Bremicker Söhne KG
Altenhofer Weg 25
D 58300 Wetter
Tel.: +49 23 35 63 40
www.abus.com
info@abus.de

Nous nous réservons le droit de toutes modifications techniques. Nous n'assumons aucune responsabilité pour des erreurs ou défauts d'impression éventuels.
®ABUS | D 58292 Wetter | Germany



Security Tech Germany



ATTENZIONE!
Si raccomanda di leggere con attenzione le istruzioni prima di eseguire il montaggio e la messa in servizio. Conservare le istruzioni per tutto il tempo in cui il prodotto sarà utilizzato e istruire ogni utente sulle modalità di funzionamento.
Per uso solo da persone adulte! Attenzione quando si lavora con i magneti!
- Pericolo di incastro delle dita
- Tenere il prodotto lontano dai bambini

- In caso di ingestione del magnete, rivolgersi immediatamente a un medico
- Pericolo di danneggiamento della banda magnetica di carte di credito o altre carte.
- Il magnete può causare il malfunzionamento di pacemaker e altri dispositivi impiantati. Pertanto, si raccomanda di mantenere una distanza di almeno 20 cm fra magnete e dispositivi impiantati, soprattutto durante le operazioni di montaggio.

Il prodotto non esonera dall'obbligo di supervisione. Sorvegliare sempre i bambini! La rimozione del prodotto può lasciare residui adesivi.

ABUS non è responsabile per difetti o danni causati da un utilizzo non appropriato, dal normale logoramento o dalle mancata osservanza delle presenti istruzioni.

ATTENZIONE!
Note per l'installazione / uso



®ABUS
August Bremicker Söhne KG
Altenhofer Weg 25
D 58300 Wetter
Tel.: +49 23 35 63 40
www.abus.com
info@abus.de

Si riservano modifiche tecniche. Per errori e refusi di stampa non ci si assume alcuna responsabilità. ®ABUS | D 58292 Wetter | Germany