

# TVCC34010



- Ⓓ **Bedienungsanleitung**
- ⒼⒷ **User manual**
- Ⓕ **Manuel utilisateur**
- Ⓝ **Gebruikershandleiding**
- ⒹⓀ **Brugerhåndbog**
- Ⓔ **Manual de instrucciones**
- Ⓟ **Instrukcja obsługi**
- Ⓘ **Istruzioni per l'uso**
- Ⓢ **Bruksanvisning**

<p>Ⓓ</p>	<p><b>Diese Bedienungsanleitung enthält wichtige Hinweise zur Inbetriebnahme und Handhabung. Achten Sie hierauf, auch wenn Sie dieses Produkt an Dritte weitergeben. Heben Sie deshalb diese Bedienungsanleitung zum Nachlesen auf!</b></p> <p>Eine Auflistung der Inhalte finden Sie im Inhaltsverzeichnis mit Angabe der entsprechenden Seitenzahlen auf <b>Seite 7</b>.</p>	<p>Ⓔ</p>	<p><b>Este manual de instrucciones contiene indicaciones importantes para la puesta en funcionamiento y para la utilización. Tenga esto en cuenta, también cuando transfiera este aparato a terceras personas. Por este motivo, guarde este manual para poder consultarlo cuando lo necesite.</b></p> <p>El listado de los contenidos figura en el índice junto a las páginas correspondientes en la <b>página 57</b>.</p>
<p>ⒼⒷ</p>	<p><b>These user manual contains important information for installation and operation. This should be also noted when this product is passed on to a third party. Therefore look after these operating instructions for future reference!</b></p> <p>A list of contents with the corresponding page number can be found in the index on <b>page 17</b>.</p>	<p>⒫</p>	<p><b>Niniejsza instrukcja obsługi zawiera ważne wskazówki dotyczące uruchamiania i obsługi. Pamiętaj o tym, także przekazując produkt osobie trzeciej. Zachowaj instrukcję do wykorzystania w przyszłości!</b></p> <p>Wykaz treści znajdziesz w spisie treści z podaniem odpowiednich liczb stron na <b>stronie 67</b>.</p>
<p>Ⓕ</p>	<p><b>Ce mode d'emploi appartient à de produit. Il contient des recommandations en ce qui concerne sa mise en service et sa manutention. Veuillez en tenir compte et ceci également lorsque vous remettez le produit à des tiers. Conservez ce mode d'emploi afin de pouvoir vous documenter en temps utile!</b></p> <p>Vous trouverez le récapitulatif des indications du contenu à la table des matières avec mention de la page correspondante à la <b>page 27</b>.</p>	<p>Ⓖ</p>	<p><b>Le presenti istruzioni per l'uso contengono note importanti sulla messa in funzione e sull'utilizzo. Vanno osservate anche in caso di cessione del prodotto a terzi. La preghiamo pertanto di conservare le presenti istruzioni per l'uso in vista di una consultazione futura.</b></p> <p>Un elenco dei contenuti con l'indicazione delle pagine corrispondenti è riportato nell'indice a <b>pagina 77</b>.</p>
<p>Ⓒ</p>	<p><b>Deze gebruiksaanwijzing hoort bij dit product. Er staan belangrijke aanwijzingen in betreffende de ingebruikname en gebruik, ook als u dit product doorgeeft aan derden. Bewaar deze handleiding zorgvuldig, zodat u deze later nog eens kunt nalezen!</b></p> <p>U vindt een opsomming van de inhoud in de inhoudsopgave met aanduiding van de paginanummers op <b>pagina 37</b>.</p>	<p>Ⓗ</p>	<p><b>Denna bruksanvisning innehåller viktiga anvisningar för idrifttagande och användning. Dessa anvisningar ska observeras även om denna produkt överlämnas till tredje part. Förvara denna bruksanvisning för framtida referens!</b></p> <p>På <b>sidan 87</b> finns en innehållsförteckning med sidoreferenser.</p>
<p>ⒹⓀ</p>	<p><b>Denne manual hører sammen med dette produkt. Den indeholder vigtig information som skal bruges under opsætning og efterfølgende ved service. Dette skal huskes også når produkter gives videre til anden part. Læs derfor denne manual grundigt igennem også for fremtiden.</b></p> <p>Indholdet kan ses med sideanvisninger kan findes i indekset på <b>side 47</b>.</p>		

# TVCC34010



## Bedienungsanleitung

Version 1.1



*Originalbedienungsanleitung in deutscher Sprache. Für künftige Verwendung aufbewahren!*

## Einführung

Sehr geehrte Kundin, sehr geehrter Kunde,  
wir bedanken uns für den Kauf dieses Produkts.

**Dieses Gerät erfüllt die Anforderungen der folgenden EU-Richtlinien, EMV Richtlinie (2014/30/EU) sowie RoHS Richtlinie (2011/65/EU). Die Konformitätserklärung ist zu beziehen unter:**

ABUS Security-Center GmbH & Co. KG  
Linker Kreuthweg 5  
86444 Affing  
GERMANY

Um diesen Zustand zu erhalten und einen gefahrenlosen Betrieb sicherzustellen, müssen Sie als Anwender diese Bedienungsanleitung beachten!

Lesen Sie sich vor Inbetriebnahme des Produkts die komplette Bedienungsanleitung durch, beachten Sie alle Bedienungs- und Sicherheitshinweise!

**Alle enthaltenen Firmennamen und Produktbezeichnungen sind Warenzeichen der jeweiligen Inhaber. Alle Rechte vorbehalten.**

**Bei Fragen wenden Sie sich an ihren Facherrichter oder Fachhandelspartner!**






### Haftungsausschluss

Diese Bedienungsanleitung wurde mit größter Sorgfalt erstellt. Sollten Ihnen dennoch Auslassungen oder Ungenauigkeiten auffallen, so teilen Sie uns diese bitte schriftlich unter der auf der Rückseite des Handbuchs angegebenen Adresse mit.



Die ABUS Security-Center GmbH & Co. KG übernimmt keinerlei Haftung für technische und typographische Fehler und behält sich das Recht vor, jederzeit ohne vorherige Ankündigung Änderungen am Produkt und an den Bedienungsanleitungen vorzunehmen.

ABUS Security-Center ist nicht für direkte und indirekte Folgeschäden haftbar oder verantwortlich, die in Verbindung mit der Ausstattung, der Leistung und dem Einsatz dieses Produkts entstehen. Es wird keinerlei Garantie für den Inhalt dieses Dokuments übernommen.

## Symbolerklärung

	Das Symbol mit dem Blitz im Dreieck wird verwendet, wenn Gefahr für die Gesundheit besteht, z.B. durch elektrischen Schlag.
	Ein im Dreieck befindliches Ausrufezeichen weist auf wichtige Hinweise in dieser Bedienungsanleitung hin, die unbedingt zu beachten sind.
	Dieses Symbol ist zu finden, wenn Ihnen besondere Tipps und Hinweise zur Bedienung gegeben werden sollen.

## Wichtige Sicherheitshinweise

	Bei Schäden die durch Nichtbeachten dieser Bedienungsanleitung verursacht werden, erlischt der Garantieanspruch. Für Folgeschäden übernehmen wir keine Haftung!
	Bei Sach- oder Personenschäden, die durch unsachgemäße Handhabung oder Nichtbeachten der Sicherheitshinweise verursacht werden, übernehmen wir keine Haftung. In solchen Fällen erlischt jeder Garantieanspruch!

**Sehr geehrte Kundin, sehr geehrter Kunde, die folgenden Sicherheits- und Gefahrenhinweise dienen nicht nur zum Schutz Ihrer Gesundheit, sondern auch zum Schutz des Geräts. Lesen Sie sich bitte die folgenden Punkte aufmerksam durch:**

- Es sind keine zu wartenden Teile im Inneren des Produktes. Außerdem erlischt durch das Zerlegen die Zulassung (CE) und die Garantie/Gewährleistung.
- Durch den Fall aus bereits geringer Höhe kann das Produkt beschädigt werden.
- Montieren Sie das Produkt so, dass direkte Sonneneinstrahlung nicht auf den Bildaufnehmer des Gerätes fallen kann. Beachten Sie die Montagehinweise in dem entsprechenden Kapitel dieser Bedienungsanleitung.

Vermeiden Sie folgende widrige Umgebungsbedingungen bei Betrieb:

- Nässe oder zu hohe Luftfeuchtigkeit
- Extreme Kälte oder Hitze
- Direkte Sonneneinstrahlung
- Staub oder brennbare Gase, Dämpfe oder Lösungsmittel
- starke Vibrationen
- starke Magnetfelder, wie in der Nähe von Maschinen oder Lautsprechern.
- Die Kamera darf nicht auf unbeständigen Flächen installiert werden.

Allgemeine Sicherheitshinweise:

- Lassen Sie das Verpackungsmaterial nicht achtlos liegen! Plastikfolien/-tüten, Styroporsteine usw., könnten für Kinder zu einem gefährlichen Spielzeug werden.
- Die Videoüberwachungskamera darf aufgrund verschluckbarer Kleinteile aus Sicherheitsgründen nicht in Kinderhand gegeben werden.
- Bitte führen Sie keine Gegenstände durch die Öffnungen in das Geräteinnere
- Verwenden Sie nur die vom Hersteller angegebenen Zusatzgeräte/Zubehörteile. Schließen Sie keine nicht kompatiblen Produkte an.
- Bitte Sicherheitshinweise und Bedienungsanleitungen der übrigen angeschlossenen Geräte beachten.
- Überprüfen Sie vor Inbetriebnahme das Gerät auf Beschädigungen, sollte dies der Fall sein, bitte das Gerät nicht in Betrieb nehmen!
- Halten Sie die Grenzen der in den technischen Daten angegebenen Betriebsspannung ein. Höhere Spannungen können das Gerät zerstören und ihre Sicherheit gefährden (elektrischer Schlag).



**Sicherheitshinweise**

1. Stromversorgung: Netzteil 100-240 VAC, 50/60 Hz / 12 VDC, 1,5 A (im Lieferumfang)  
Betreiben Sie dieses Gerät nur an einer Stromquelle, die die auf dem Typenschild angegebene Netzspannung liefert. Falls Sie nicht sicher sind, welche Stromversorgung bei Ihnen vorliegt, wenden Sie sich an Ihr Energieversorgungsunternehmen. Trennen Sie das Gerät von der Netzstromversorgung, bevor Sie Wartungs- oder Installationsarbeiten durchführen.
2. Überlastung  
Vermeiden Sie die Überlastung von Netzsteckdosen, Verlängerungskabeln und Adaptern, da dies zu einem Brand oder einem Stromschlag führen kann.
3. Reinigung  
Reinigen Sie das Gerät nur mit einem feuchten Tuch ohne scharfe Reinigungsmittel. Das Gerät ist dabei vom Netz zu trennen.

**Warnungen**


Vor der ersten Inbetriebnahme sind alle Sicherheits- und Bedienhinweise zu beachten!

1. Beachten Sie die folgende Hinweise, um Schäden an Netzkabel und Netzstecker zu vermeiden:
  - Verändern oder manipulieren Sie Netzkabel und Netzstecker nicht.
  - Verbiegen oder verdrehen Sie das Netzkabel nicht.
  - Wenn Sie das Gerät vom Netz trennen, ziehen Sie nicht am Netzkabel, sondern fassen Sie den Stecker an.
  - Achten Sie darauf, dass das Netzkabel so weit wie möglich von Heizgeräten entfernt ist, um zu verhindern, dass die Kunststoffummantelung schmilzt.
2. Befolgen Sie diese Anweisungen. Bei Nichtbeachtung kann es zu einem elektrischen Schlag kommen:
  - Öffnen Sie niemals das Gehäuse oder das Netzteil.
  - Stecken Sie keine metallenen oder feuergefährlichen Gegenstände in das Geräteinnere.
  - Um Beschädigungen durch Überspannungen (Beispiel Gewitter) zu vermeiden, verwenden Sie bitte einen Überspannungsschutz.
3. Bitte trennen Sie defekte Geräte sofort vom Stromnetz und informieren Ihren Fachhändler.

	Vergewissern Sie sich bei Installation in einer vorhandenen Videoüberwachungsanlage, dass alle Geräte von Netz- und Niederspannungsstromkreis getrennt sind.
	Nehmen Sie im Zweifelsfall die Montage, Installation und Verkabelung nicht selbst vor, sondern überlassen Sie dies einem Fachmann. Unsachgemäße und laienhafte Arbeiten am Stromnetz oder an den Hausinstallationen stellen nicht nur Gefahr für Sie selbst dar, sondern auch für andere Personen. Verkabeln Sie die Installationen so, dass Netz- und Niederspannungskreise stets getrennt verlaufen und an keiner Stelle miteinander verbunden sind oder durch einen Defekt verbunden werden können.

**Auspacken**

Während Sie das Gerät auspacken, handhaben sie dieses mit äußerster Sorgfalt.

	Bei einer eventuellen Beschädigung der Originalverpackung, prüfen Sie zunächst das Gerät. Falls das Gerät Beschädigungen aufweist, senden Sie dieses mit Verpackung zurück und informieren Sie den Lieferdienst.
---	--

**Inhaltsverzeichnis**

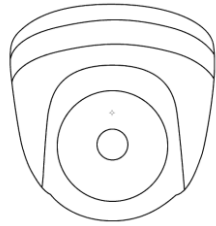
- 1. Bestimmungsgemäße Verwendung..... 8**
- 2. Lieferumfang..... 8**
- 3. Merkmale und Funktionen ..... 8**
- 4. Beschreibung der Kamera..... 9**
- 5. Montage / Installation ..... 9**
  - 5.1 Montage der Kamera..... 9
  - 5.2 Ausrichtung der Kamera..... 10
  - 5.3 Stromversorgung..... 11
  - 5.4 Anbringung des Video-Kabels..... 11
- 6. Wartung und Reinigung ..... 11**
  - 6.1 Wartung..... 11
  - 6.2 Reinigung..... 12
- 7. Entsorgung ..... 12**
- 8. Technische Daten..... 12**

## 1. Bestimmungsgemäße Verwendung

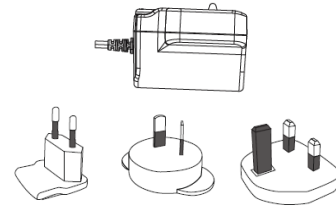
Die Domekamera ist sowohl für den Tag- als auch Nachtbetrieb geeignet. Dank der Schutzklasse IP66 kann sie sowohl innen als auch außen eingesetzt werden. Die Tag/Nacht Außendomekamera ist mit einem hochwertigen Bildaufnehmer ausgestattet. Sie dient zur Videoüberwachung in Verbindung mit einem Aufzeichnungsgerät oder einem Überwachungsmonitor.

Eine ausführliche Funktionsbeschreibung finden Sie im Kapitel „3. Merkmale und Funktionen“.

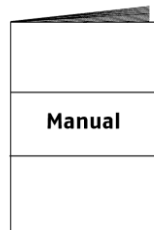
## 2. Lieferumfang



Tag/Nacht Mini Außen-Domekamera  
inkl. Montagematerial



Netzteil inkl. EU-, AU- und UK-Adapter  
12 VDC/ 1,5 A



Anleitung



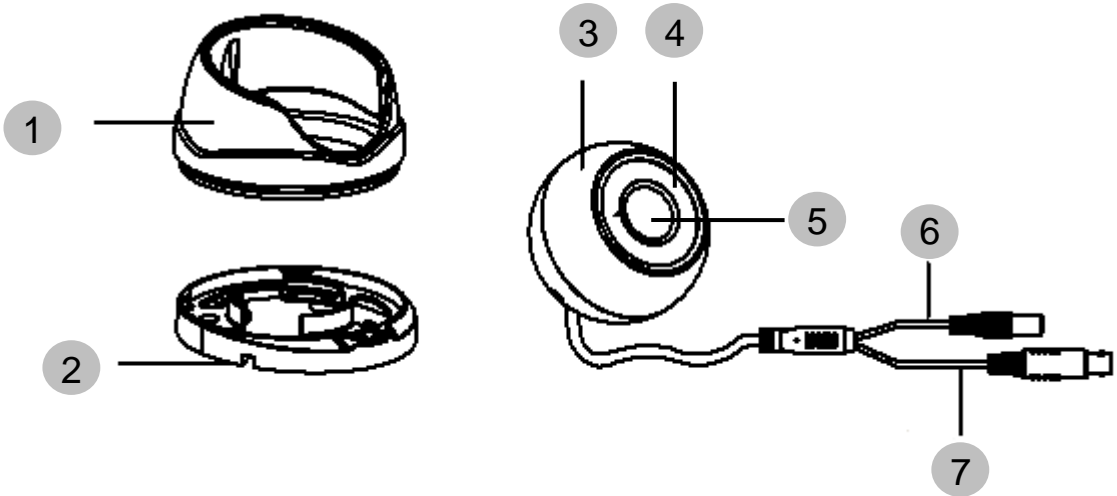
20m Kombikabel

## 3. Merkmale und Funktionen

- Kompakte Tag-/Nachtsicht Außen-Domekamera
- Vielseitige Anbringungsmöglichkeit der Kamera – ob drinnen oder draußen
- Schlichtes Design und hohe Schutzklasse (IP66)
- Hohe detailgetreue Auflösung, dank 600 TVL
- Inkl. 20 Meter Kombikabel
- Ideal zur Erweiterung von TVVR30004 oder TVVR30104




4. Beschreibung der Kamera



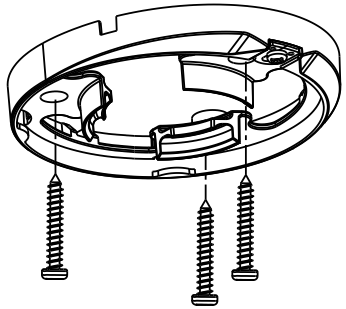
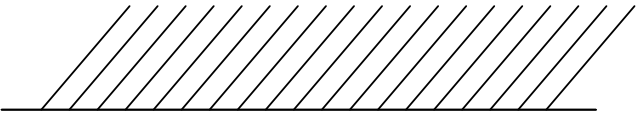
1	Kamerakappe
2	Bodenplatte
3	Kameragehäuse
4	IR-LEDs
5	Objektiv
6	Spannungsversorgung
7	Videosignal

5. Montage / Installation

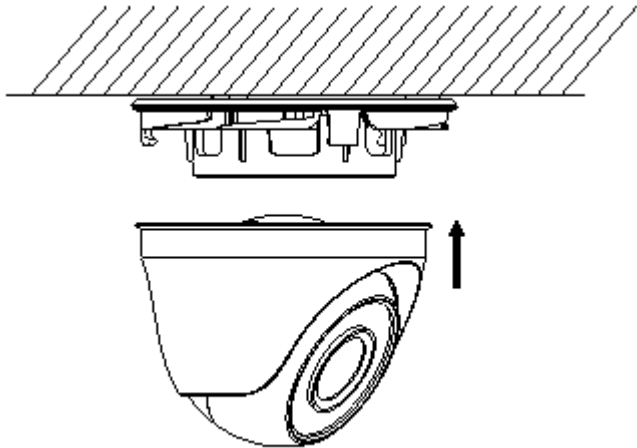
5.1 Montage der Kamera

	<p><b>ACHTUNG!</b> Während der Montage muss die Kamera von der Netzspannung getrennt sein.</p>
---	--

Lösen Sie die Fixierschraube für die Kamerakappe und entfernen Sie diese. Benutzen Sie die beigelegte Bohrschablone für die Bohrung der Befestigungslöcher. Befestigen Sie die Bodenplatte mit den mitgelieferten Schrauben und Dübel.

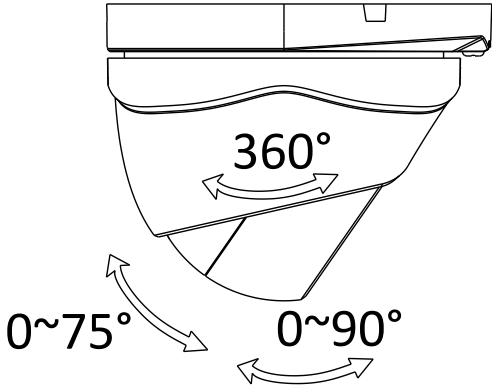


Führen Sie das Kabel durch die Bodenplatte und bei Bedarf durch die seitliche Öffnung. Fixieren Sie danach die Kamerakappe und befestigen Sie diese durch Feststellen der Fixierschraube.





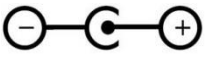
**5.2 Ausrichtung der Kamera**

Lockern Sie die Fixierschraube um die Kamera auszurichten. Die Ausrichtung der Kamera kann nun in 3 Achsen durchgeführt werden. Ziehen Sie bitte im Anschluss die Schraube wieder fest.



Neigen	75°
Schwenken	90°
Rotation	360°

### 5.3 Stromversorgung

	<p><b>ACHTUNG!</b>          Bevor Sie mit der Installation beginnen, stellen Sie sicher, dass die Netzspannung und die Nennspannung der Kamera übereinstimmen.</p>
	<p>(1) Videosignal (BNC)          (2) Spannungsversorgung          12VDC (5.5x2.1mm)</p> 

Die Kameras verfügen über eine 12VDC Spannungsversorgung. Bitte beachten Sie beim Anschluss auf die Polarität. Für den Anschluss ist ein Steckernetzteil (Rundstecker, 5.5mm x 2.1mm) vorgesehen.

### 5.4 Anbringung des Video-Kabels

Um das Videosignal der Kamera an einen Konverter, Monitor oder Rekorder zu übertragen, muss an den Anschluss „Video-OUT“ ein Koaxialkabel vom Typ RG59 mit BNC-Stecker (male, männlich) angeschlossen werden. Die Kabellänge bis zum nächsten Gerät darf 150 Meter nicht übersteigen. Zur Erhöhung der Reichweite können entsprechende Signalverstärker verwendet werden.

## 6. Wartung und Reinigung


### 6.1 Wartung

Überprüfen Sie regelmäßig die technische Sicherheit des Produkts, z.B. Beschädigung des Gehäuses.

Wenn anzunehmen ist, dass ein gefahrloser Betrieb nicht mehr möglich ist, so ist das Produkt außer Betrieb zu setzen und gegen unbeabsichtigten Betrieb zu sichern.


Es ist anzunehmen, dass ein gefahrloser Betrieb nicht mehr möglich ist, wenn

- das Gerät sichtbare Beschädigungen aufweist,
- das Gerät nicht mehr funktioniert


	<p><b>Bitte beachten Sie:</b>          Das Produkt ist für Sie wartungsfrei. Es sind keinerlei für Sie überprüfende oder zu wartende Bestandteile im Inneren des Produkts, öffnen Sie es niemals.</p>
---	---

## 6.2 Reinigung

Reinigen Sie das Produkt mit einem sauberen trockenen Tuch. Bei stärkeren Verschmutzungen kann das Tuch leicht mit lauwarmem Wasser angefeuchtet werden.

	Achten Sie darauf, dass keine Flüssigkeiten in das Gerät gelangen. Verwenden Sie keine chemischen Reiniger, dadurch könnte die Oberfläche des Gehäuses und des Bildschirms angegriffen werden (Verfärbungen).
---	---

## 7. Entsorgung

	Achtung: Die EU-Richtlinie 2011/65/EG regelt die ordnungsgemäße Rücknahme, Behandlung und Verwertung von gebrauchten Elektronikgeräten. Dieses Symbol bedeutet, dass im Interesse des Umweltschutzes das Gerät am Ende seiner Lebensdauer entsprechend den geltenden gesetzlichen Vorschriften und getrennt vom Hausmüll bzw. Gewerbemüll entsorgt werden muss. Die Entsorgung des Altgeräts kann über entsprechende offizielle Rücknahmestellen in Ihrem Land erfolgen. Befolgen Sie die örtlichen Vorschriften bei der Entsorgung der Materialien. Weitere Einzelheiten über die Rücknahme (auch für Nicht-EU Länder) erhalten Sie von Ihrer örtlichen Verwaltung. Durch das separate Sammeln und Recycling werden die natürlichen Ressourcen geschont und es ist sichergestellt, dass beim Recycling des Produkts alle Bestimmungen zum Schutz von Gesundheit und Umwelt beachtet werden.
---	--

## 8. Technische Daten

Modellnummer	TVCC34010
Bildaufnehmer	1/3" DIS
Kameratyp	Tag/Nacht - Außenkamera
Auflösung	600 TVL
Bildelemente (effective)	720 (H) x 480 (V)
Objektiv	3.6 mm, Fix-Objektiv
Horizontaler Blickwinkel	68,4°
Tag-/Nachtschaltung	Electromechanischer IR-cut Filter
Mindestbeleuchtung (Farbe)	0.1 Lux
Mindestbesleuchtung (IR)	0 Lux
Rauschunterdrückung	> 52 dB
Electronic-Shutter-Regelung	1/25 ~ 1/15.000 sek.
Gegenlichtkompensation	Ja
Videosystem	PAL / NTSC
IR LEDs	12
IR Reichweite	10 m
Anschlüsse	Videosignal (BNC), Spannungsversorgung (DC)
Spannungsversorgung	12 VDC
Stromaufnahme	Max. 5 W
Betriebtemperatur	-20°C – 50°C
Luftfeuchtigkeit	Max. 90%
Schutzart	IP 66
Abmessungen (HxØ)	89,6 mm x 59,1 mm
Gewicht	400 g

# TVCC34010



## User guide

Version 1.1



*English translation of the original German user guide. Keep for future use!*

## Introduction

Dear Customer,

Thank you for purchasing this product.

**This device complies with the requirements of the following EU directives, the EMC Directive (2014/30/EU) and the RoHS Directive (2011/65/EU). The declaration of conformity can be ordered from:**

ABUS Security-Center GmbH & Co. KG  
Linker Kreuthweg 5  
86444 Affing  
GERMANY

To maintain this condition and to ensure risk-free operation, you as the user must observe these operation instructions!

Before initial start-up, read through the complete operating instructions observing operating and safety instructions.

**All company and product names mentioned in this document are registered trademarks.  
All rights reserved.**

**If you have any questions, please contact your installer or your local dealer!**






### Disclaimer

This user manual was prepared with greatest care. If you should notice omissions or inaccuracies, please inform us about these on the back of this manual given address.



The ABUS Security-Center GmbH assumes no liability for technical and typographical faults and reserves the right to make at any time modifications to the product or user manual without a previous announcement. The company is not liable or responsible for direct and indirect subsequent damages which are caused in connection with the equipment, the performance and the use of this product.

No guarantee for the content of this document is taken.

## Icon explanation

	<b>A flash in the triangle is used if there is danger for the health, e.g. by an electric shock.</b>
	<b>An exclamation mark in the triangle points to an important note in this user manual which must be minded.</b>
	<b>This symbol can be found when you are to be given tips and information on operation.</b>

## Important safety advice

	<b>The warranty will expire for damage due to non-compliance with these operating instructions. ABUS will not be liable for any consequential loss!</b>
	<b>ABUS will not accept liability for damage to property or personal injury caused by incorrect handling or non-compliance with the safety-instructions. In such cases the warranty will expire.</b>

**The following safety information and hazard notes are not only intended to protect your health, but also to protect the device from damage. Please read the following points carefully:**

- There are no components inside the product that require servicing. Dismantling the product invalidates the CE certification and the guarantee / warranty.
- The product may be damaged if it is dropped, even from a low height.
- Install the device so that the image sensor is not subjected to direct sunlight. Pay attention to the installation instructions in the corresponding section of this user guide.

Avoid the following adverse conditions during operation:

- Moisture or excess humidity
- Extreme heat or cold
- Direct sunlight
- Dust or flammable gases, vapours, or solvents
- Strong vibrations
- Strong magnetic fields (e.g. next to machines or loudspeakers)
- The camera must not be installed on unstable surfaces

General safety information:

- Do not leave packaging material lying around. Plastic bags, sheeting, polystyrene packaging, etc., can pose a danger to children if played with.
- The surveillance camera contains small parts which could be swallowed, and should be kept out of reach of children for safety reasons.
- Do not insert any objects into the device through the openings.
- Only use replacement devices and accessories that are approved by the manufacturer. Do not connect any non-compatible products.
- Please pay attention to the safety information and user guides for the other connected devices.
- Check the device for damage before commissioning. Do not put the device into operation if you detect any damage.
- Adhere to the operating voltage limits specified in the technical data. Higher voltages could destroy the device and pose a health risk (electric shock).



## Safety information

1. Power supply: power supply unit 100–240 V AC, 50/60 Hz / 12 V DC, 1,5 A (included in the scope of delivery)  
Only operate this device on a power source which supplies the power specified on the type plate. If you are unsure which voltage is supplied at the installation location, contact your power supply company. Disconnect the device from the power supply before carrying out maintenance or installation work.
2. Overloading  
Avoid overloading electrical sockets, extension cables, and adapters, as this can result in fires or electric shocks.
3. Cleaning  
Only use a damp cloth to clean the device. Do not use corrosive cleaning materials. Disconnect the device from the power supply while doing so.

## Warnings


Observe all safety and operating instructions before putting the device into operation for the first time.

1. Observe the following information to avoid damage to the power cable and plug:
  - Do not modify or manipulate the power cable or plug.
  - Do not bend or twist the power cable.
  - Do not pull the cable when disconnecting the device from the power – always take hold of the plug.
  - Ensure that the power cable is positioned as far away as possible from any heating equipment, as this could otherwise melt the plastic coating.
2. Follow these instructions. Non-compliance with these instructions could lead to an electric shock.
  - Never open the housing or power supply unit.
  - Do not insert any metallic or flammable objects into the device.
  - Use overvoltage protection to prevent damage caused by overvoltage (e.g. electrical storms).
3. Disconnect defective devices from the power immediately and contact your specialist dealer.

	During the installation into an existing video surveillance system make sure that all devices are disconnected from the low and supply voltage circuit.
	If in doubt allow a professional electrician to mount, install and wire-up your device. Improper electrical connection to the mains does not only represent a threat to you but also to other persons. Wire-up the entire system making sure that the mains and low voltage circuit remain separated and cannot come into contact with each other in normal use or due to any malfunctioning.

## Unpacking

While you are unpacking the device please handle it with utmost care.

	If you notice any damage of the original packaging, please check at first the device. If the device shows damages, please contact your local dealer.
---	--



**Table of contents**

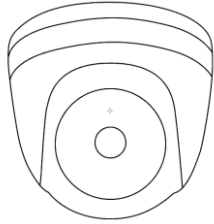
<b>1. Intended use .....</b>	<b>18</b>
<b>2. Scope of delivery .....</b>	<b>18</b>
<b>3. Features and Functions .....</b>	<b>18</b>
<b>4. Camera description .....</b>	<b>19</b>
<b>5. Mounting / installation .....</b>	<b>19</b>
5.1 Mounting the camera.....	19
5.2 Aligning the camera.....	20
5.3 Power supply.....	21
5.4 Installing the video cable .....	21
<b>6. Maintenance and cleaning .....</b>	<b>21</b>
6.1 Maintenance.....	21
6.2 Cleaning.....	22
<b>7. Disposal .....</b>	<b>22</b>
<b>8. Technical Data .....</b>	<b>22</b>

## 1. Intended use

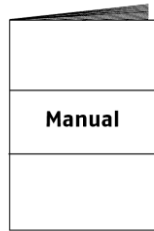
The dome camera is designed for both daytime and night-time use. Thanks to its protection class IP66 it can be used both inside and outside. The day/night outdoor dome camera is equipped with a high-quality image sensor. It is used for video surveillance in conjunction with a recording device or surveillance monitor.

For a detailed description of functions, refer to Section 3, "Features and functions".

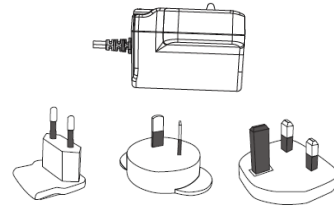
## 2. Scope of delivery



Day/night mini outdoor dome camera  
including mounting material



Manual



Power supply unit including EU, Australian and UK  
adapters  
12 V DC / 1.5 A

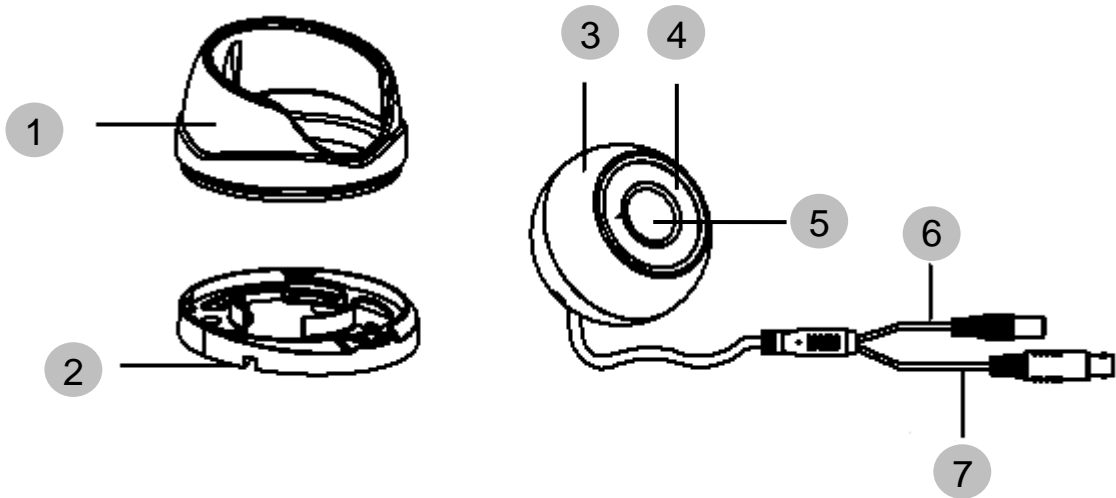


20 m combination cable

## 3. Features and Functions

- Compact day/night vision outdoor dome camera
- Various camera installation options – whether indoors or outdoors
- Simple design and high protection class (IP66)
- Detailed high resolution, thanks to 600 TVL
- Includes 20 m combination cable
- Ideal for the extension of TVVR30004 or TVVR30104

## 4. Camera description



1	Camera cap
2	Base plate
3	Camera body
4	IR LEDs
5	Lens
6	Power supply
7	Video signal

## 5. Mounting / installation

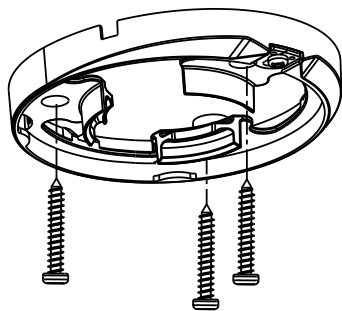
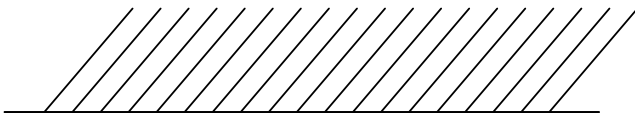
### 5.1 Mounting the camera



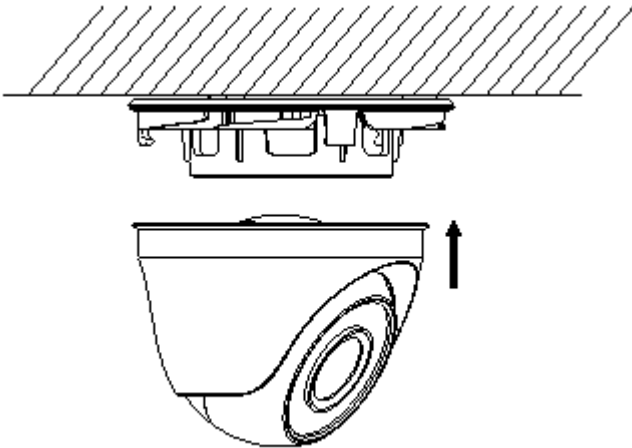
**IMPORTANT!**

The camera must be disconnected from the power supply during installation.

Loosen the fixing screws for the camera cap and remove them. Use the accompanying drilling template for drilling the mounting holes. Secure the base plate with the screws and dowels provided.

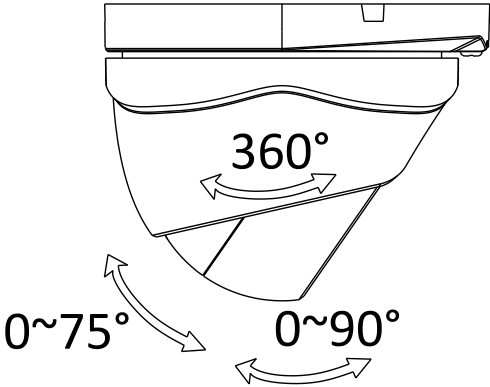


Guide the cable through the base plate, and when necessary, through the side opening. Then screw on the camera cap and secure with the fixing screws.






**5.2 Aligning the camera**

Loosen the fixing screws in order to align the camera. The camera can now be aligned in 3 axes. Please tighten the screws again when finished.



Incline	75°
Pivot	90°
Rotation	360°

### 5.3 Power supply

	<p><b>IMPORTANT!</b> Before starting installation, ensure that the power supply system voltage and the rated voltage of the camera are identical.</p>
	<p>(1) Video signal (BNC) (2) Power supply 12 V DC (5.5 x 2.1 mm)</p> 

The cameras have a 12 V DC power supply. Ensure correct polarity when connecting. A plug-in power supply unit (round plug, 5.5 mm x 2.1 mm) is provided for the connection.

### 5.4 Installing the video cable

In order to transmit the video signal to a converter, monitor, or recorder, a coaxial cable of type RG59 with BNC plug (male) must be connected to the “Video OUT” connection. The cable length to the next device may not exceed 150 meters. Suitable signal amplifiers can be installed to increase the range.

## 6. Maintenance and cleaning


### 6.1 Maintenance

Regularly check the product's physical state, e.g. check for damage of the housing.

If you suspect that safe operation cannot be guaranteed anymore, disconnect the product and ensure that it cannot be used by mistake. Remove the batteries.

You can assume that safe operation is not possible anymore when

- the device shows visible damage,
- the device does not function anymore

	<p><b>Please note:</b> The product is absolutely maintenance-free for you. There are no components on the inside of the product to be checked or services by you, never open it.</p>
---	--

## 6.2 Cleaning

Wipe the product with a clean, dry cloth. If the device is very dirty, you can moisten the cloth with lukewarm water.



Ensure that no liquids can get into the device.  
Do not use any chemical cleaners, since they could damage the housing surface or the screen (discolorations).

## 7. Disposal



Important: The EU Directive 2011/65/EU regulates the proper return, treatment and recycling of used electronic devices. This symbol means that in the interest of environmental protection the device must be disposed of separately from household or industrial waste at the end of its service life in accordance with applicable local legal guidelines. Disposing of used devices can be done at official recycling centers in your country. Obey local regulations when disposing of material. Further details on returns (also for non-European countries) can be obtained at your local authority. Separate collection and recycling saves natural resources and ensures that all the provisions for protecting health and environment are observed when recycling the product.

## 8. Technical Data

Model number	TVCC34010
Image sensor	1/3" DIS
Camera type	Day/night outdoor camera
Resolution	600 TVL
Pixels (effective)	720 (H) x 480 (V)
Lens	3.6 mm, fixed lens
Horizontal angle of view	68.4°
Day/night switch	Electromechanical IR-cut filter
Minimum illumination (colour)	0.1 lux
Minimum illumination (IR)	0 lux
Noise reduction	> 52 dB
Electronic shutter control	1/25 ~ 1/15,000 sec.
Backlight compensation	Yes
Video system	PAL / NTSC
IR LEDs	12
IR range	10 m
Connections	Video signal (BNC), power supply (DC)
Power supply	12 V DC
Power consumption	Max. 5 W
Operating temperature	-20 °C – 50 °C
Humidity	Max. 90%
Protection class	IP 66
Dimensions (HxØ)	89.6 mm x 59.1 mm
Weight	400 g



# TVCC34010



## Notice d'utilisation

Version 1.1

*Traduction française de la notice originale allemande.  
À conserver pour utilisation ultérieure.*



## Introduction

Chère cliente, cher client,

Nous vous remercions de l'achat de ce produit.

**Cet appareil est conforme aux exigences des directives européennes suivantes, directive CEM (2014/30/UE) et directive RoHS (2011/65/UE). La déclaration de conformité est disponible auprès de:**

ABUS Security-Center GmbH & Co. KG  
Linker Kreuthweg 5  
86444 Affing  
ALLEMAGNE

Afin de maintenir cet état et d'assurer une exploitation sans danger, vous devez absolument respecter ce manuel de commande!

Lisez avant la mise en service du produit le manuel de commande complet, respectez toutes les instructions de commande et de sécurité!

**Tous les noms de firme et désignations de produit sont des marques du propriétaire respectif. Tous droits réservés.**

**En cas de questions, consultez votre installateur ou partenaire spécialiste!**



### **Non-responsabilité**




Ce mode d'emploi a été établi avec la plus grande diligence. Si vous constatez encore des omissions ou inexactitudes, veuillez-nous informer sous l'adresse mentionnée au verso du manuel.

ABUS Security-Center GmbH n'est pas responsable d'erreurs techniques et typographiques et se réserve le droit d'effectuer à tout moment sans annonce préalable des modifications au produit et aux manuels de commande.



ABUS Security-Center n'est pas responsable de dommages directs et indirects, liés à l'équipement, la performance et l'usage de ce produit. Aucune garantie n'est accordée pour le contenu de ce document.



## Explication des symboles

	<b>Un éclair dans le triangle signifie qu'il y a un danger pour la santé, par exemple, une décharge électrique.</b>
	<b>Un point d'exclamation dans le triangle renvoie à une remarque importante dans ce manuel à laquelle il faut penser.</b>
	<b>Vous trouvez ce symbole lorsque des conseils et des informations concernant le fonctionnement sont fournis.</b>

## Conseils de sécurité importants

	<b>La garantie ne couvre pas les dommages causés par le non-respect de ce mode d'emploi. ABUS n'est pas tenu de vous indemniser de vos pertes indirectes !</b>
	<b>ABUS décline toute responsabilité pour les dommages causés à des biens ou pour les préjudices individuels causés par de fausses manipulations ou le non-respect des instructions de sécurité. La garantie ne couvre pas de tels cas.</b>

**Chère cliente, cher client, les consignes de sécurité et mises en garde suivantes sont destinées à la protection de votre santé ainsi qu'à la protection de l'appareil. Veuillez lire les indications suivantes avec attention :**

- Aucune pièce interne du produit ne nécessite un entretien. Par ailleurs, tout démontage du produit entraînera automatiquement une annulation de la certification (CE) et de la garantie.
- En cas de chute, même de faible hauteur, le produit risque d'être endommagé.
- Installez le produit de manière à ce que le capteur d'images de l'appareil ne soit pas directement exposé aux rayons du soleil. Veuillez respecter les instructions d'installation fournies dans la notice d'utilisation, voir chapitre correspondant.

Évitez d'utiliser le produit dans les conditions ambiantes suivantes :

- Emplacement humide ou humidité élevée de l'air
- Froid ou chaleur extrême
- exposition directe aux rayons du soleil
- En présence de poussières et de gaz, de vapeurs ou de solvants inflammables
- Fortes vibrations
- Champs magnétiques puissants, comme à proximité de machines ou de haut-parleurs
- Toute installation de la caméra sur des surfaces instables est interdite.

Consignes de sécurité générales :

- Ne laissez pas traîner le matériel d'emballage. Dans les mains d'un enfant, les films et sacs en plastique, les éléments en polystyrène, etc. peuvent devenir des jouets dangereux.
- Pour des raisons de sécurité, la caméra de vidéosurveillance doit être tenue hors de portée des enfants en raison des petites pièces qu'ils pourraient avaler.
- Veuillez ne jamais introduire d'objets à l'intérieur de l'appareil à travers ses orifices.
- Utilisez uniquement les auxiliaires et accessoires préconisés par le fabricant. Ne raccordez aucun produit non compatible.
- Veuillez respecter les consignes de sécurité et les manuels utilisateur des autres appareils raccordés.
- Avant de mettre l'appareil en service, veuillez vérifier s'il est endommagé. Si c'est le cas, ne mettez pas l'appareil en service !
- Respectez les limites de tension de fonctionnement indiquées dans les caractéristiques techniques. Toute tension supérieure est susceptible de détruire l'appareil et de compromettre votre sécurité (danger d'électrocution).



**Consignes de sécurité**

1. Alimentation électrique : bloc d'alimentation 100-240 V CA, 50/60 Hz / 12 V CC, 1,5 A (compris à la livraison)  
N'utilisez cet appareil qu'avec une source de courant qui fournit la tension secteur indiquée sur la plaque signalétique. Si vous ne savez pas exactement de quelle alimentation électrique vous disposez, veuillez vous adresser à votre fournisseur d'électricité. Coupez l'alimentation électrique de l'appareil avant de procéder à toute opération d'installation ou de maintenance.
2. Surcharge  
Évitez toute surcharge des prises secteur, des câbles de rallonge et des adaptateurs, ceci pouvant entraîner un risque d'électrocution ou d'incendie.
3. Nettoyage  
Nettoyez l'appareil uniquement avec un chiffon humide et n'utilisez pas de produits de nettoyage agressifs. Veuillez pour cela couper l'alimentation électrique de l'appareil.

**Avertissements**


Avant la première mise en service, toutes les consignes de sécurité et d'utilisation doivent être lues et respectées !

1. Veuillez respecter les consignes suivantes afin d'éviter que le câble et la prise secteur ne soient endommagés :
  - Ne modifiez pas et ne manipulez pas le câble ni la prise secteur.
  - Ne pliez pas et ne tordez pas le câble secteur.
  - Pour débrancher l'appareil, saisissez la prise secteur et ne tirez pas sur le câble secteur.
  - Veillez à ce que le câble secteur se trouve le plus loin possible de tout appareil de chauffage afin que la gaine plastique du câble ne puisse pas fondre.
2. Suivez attentivement ces instructions. Leur non-respect pourrait conduire à une électrocution :
  - N'ouvrez jamais le boîtier ou le bloc d'alimentation.
  - N'introduisez aucun objet métallique ou inflammable à l'intérieur de l'appareil.
  - Afin d'éviter tout dommage dû à des surtensions (en cas de foudre par exemple), veuillez utiliser une protection contre les surtensions.
3. Lorsqu'un appareil tombe en panne, débranchez-le immédiatement du réseau et signalez la panne à votre distributeur.

	Assurez-vous que tous les appareils sont déconnectés du circuit de basse tension et de tension d'alimentation pendant l'installation dans un système de vidéosurveillance existant.
	Dans le doute, faites monter, installer et câbler votre appareil par un électricien professionnel. Tout branchement incorrect sur le secteur constitue une menace, non seulement pour vous mais aussi pour d'autres personnes. Câblez l'ensemble du système en faisant en sorte que le secteur et le circuit de basse tension restent séparés et qu'ils ne puissent entrer en contact lors d'une utilisation normale ou suite à une défaillance.

**Déballage**

Lorsque vous sortez le dispositif de l'emballage, traitez-le avec grand soin.

	En cas d'un dommage éventuel de l'emballage original, testez d'abord le dispositif. Si le dispositif démontre des dommages, renvoyez-le avec l'emballage et informez-vous auprès du service de livraison.
---	---

**Contenu**

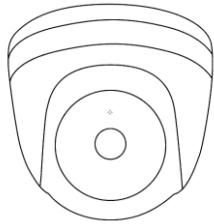
<b>1.</b>	<b>Usage approprié .....</b>	<b>28</b>
<b>2.</b>	<b>Livraison .....</b>	<b>28</b>
<b>3.</b>	<b>Caractéristiques et fonctions .....</b>	<b>28</b>
<b>4.</b>	<b>Description de la caméra .....</b>	<b>29</b>
<b>5.</b>	<b>Montage / installation .....</b>	<b>29</b>
5.1	Montage de la caméra.....	29
5.2	Orientation de la caméra .....	30
5.3	Alimentation électrique .....	31
5.4	Installation du câble vidéo .....	31
<b>6.</b>	<b>Entretien et nettoyage .....</b>	<b>31</b>
6.1	Entretien.....	31
6.2	Nettoyage.....	32
<b>7.</b>	<b>Recyclage.....</b>	<b>32</b>
<b>8.</b>	<b>Données techniques .....</b>	<b>32</b>

## 1. Usage approprié

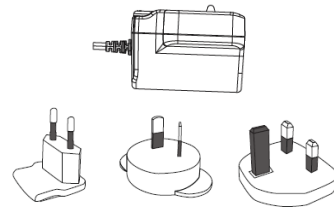
La caméra dôme convient tant au fonctionnement de jour que de nuit. Grâce au degré de protection IP66, elle peut être utilisée en extérieur comme en intérieur. La caméra dôme extérieure jour/nuit est équipée d'un capteur d'image de haute qualité. Elle permet une vidéo surveillance en association avec un enregistreur vidéo ou un écran de surveillance.

Vous trouverez une description détaillée des fonctionnalités de l'appareil dans le chapitre « 3. Caractéristiques et fonctions ».

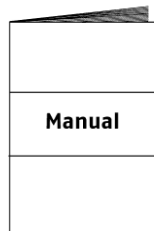
## 2. Livraison



Mini-caméra dôme extérieure jour/nuit  
avec matériel de montage



Bloc d'alimentation avec prises EU, UK et AU  
12 V CC / 1,5 A



Instructions

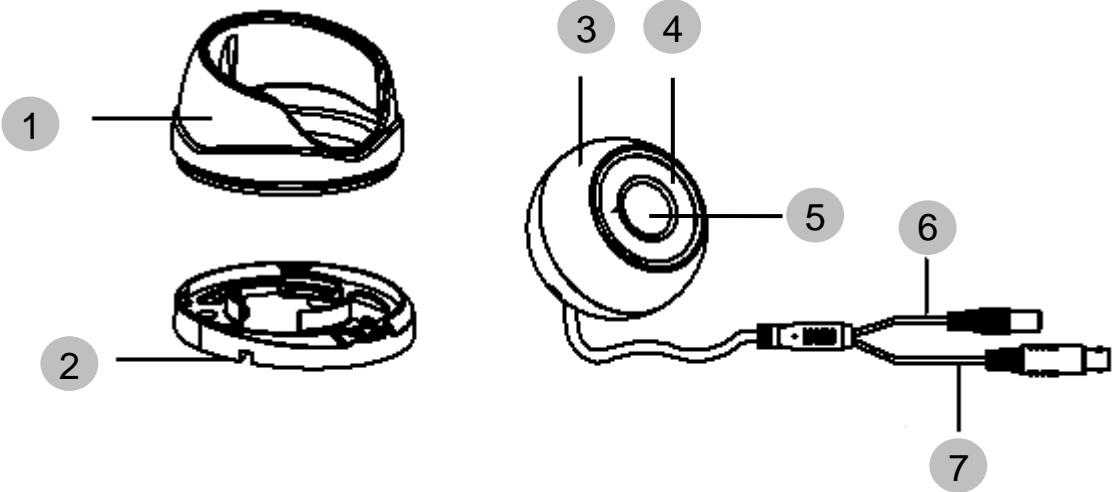


Câble combiné 20 m

## 3. Caractéristiques et fonctions

- Caméra-dôme extérieure compacte de vision diurne/nocturne
- Nombreuses possibilités d'installation de la caméra, en intérieur ou en extérieur
- Design sobre et haut degré de protection (IP66)
- Haute résolution de 600 lignes TV
- Câble combiné de 20 mètres compris
- Extension parfaite de TVVR30004 ou TVVR30104


4. Description de la caméra



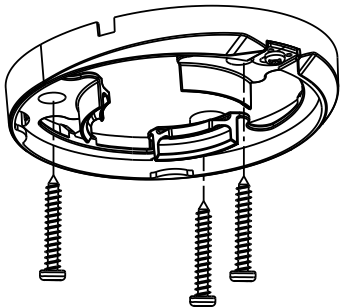
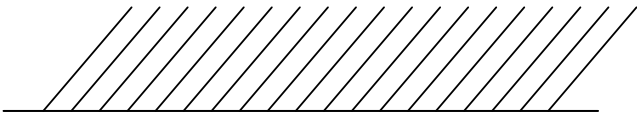
1	Capuchon de la caméra
2	Socle
3	Boîtier de la caméra
4	LED IR
5	Objectif
6	Tension d'alimentation
7	Signal vidéo

5. Montage / installation

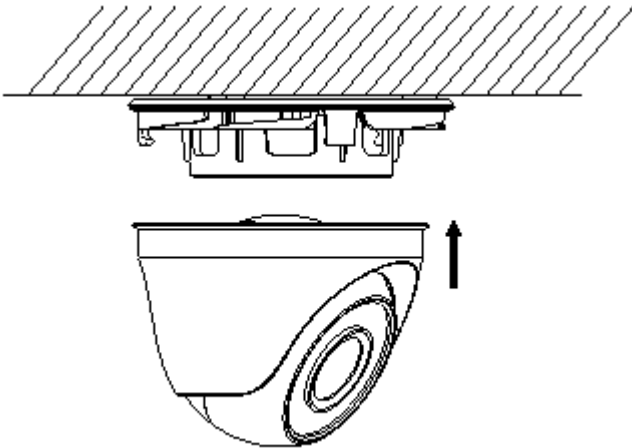
5.1 Montage de la caméra

	<p><b>ATTENTION !</b> Pendant le montage, l'alimentation électrique de la caméra doit être coupée.</p>
---	--

Desserrez les vis de fixation du capuchon de la caméra et retirez-les. Utilisez le gabarit de perçage joint pour percer les trous de fixation. Fixez le socle à l'aide de vis et de chevilles jointes.

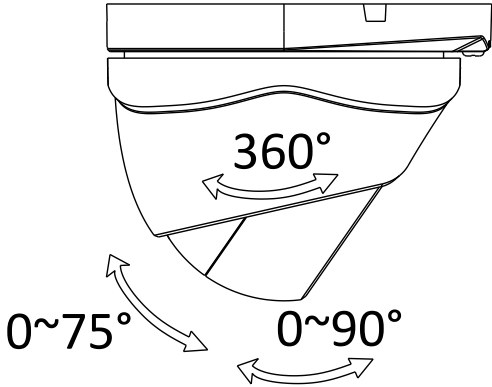


Faites passer le câble à travers le socle et, si nécessaire à travers l'ouverture latérale. Fixez ensuite le capuchon de la caméra et resserrez les vis de fixation.






**5.2 Orientation de la caméra**

Desserrez les vis de fixation pour régler l'orientation de la caméra. L'orientation de la caméra peut maintenant être réglée sur 3 axes. Une fois que vous avez terminé, resserrez les vis.



Inclinaison	75°	90°
Pivotement		360°
Rotation		

### 5.3 Alimentation électrique

	<p><b>ATTENTION !</b> Avant de commencer l'installation, assurez-vous que la tension secteur correspond bien à la tension nominale de la caméra.</p>
	<p>(1) Signal vidéo (BNC)</p> <p>(2) Tension d'alimentation 12 V CC (5,5 x 2,1 mm)</p> 

Les caméras sont prévues pour une tension d'alimentation de 12 V CC. Veuillez tenir compte de la polarité lors du raccordement. Un bloc d'alimentation est prévu pour le raccordement (fiche ronde, 5,5 mm x 2,1 mm).

### 5.4 Installation du câble vidéo

Afin de transmettre le signal vidéo à un convertisseur, écran ou enregistreur, un câble coaxial de type RG59 avec fiche mâle BNC doit être branché au raccord « Video-OUT ». La longueur du câble jusqu'au prochain appareil ne doit pas dépasser 150 m. Afin d'augmenter la portée, des amplificateurs de signaux adéquats peuvent être utilisés.

## 6. Entretien et nettoyage


### 6.1 Entretien

Vérifiez régulièrement l'état physique du produit et contrôlez également si le boîtier démontre des dommages.

Quand vous pensez qu'une utilisation sûre ne peut plus être assurée, déconnectez le produit et veillez qu'il ne puisse pas être utilisé par erreur. Enlevez les batteries.

Vous pouvez considérer qu'une utilisation sûre n'est plus possible quand

- Le dispositif montre un dommage visible,
- Le dispositif ne fonctionne plus.

	<p><b>Attention:</b> Le produit ne doit pas être entretenu par vous-même. Vous ne devez donc pas tester ou entretenir les pièces à l'intérieur du produit, n'ouvrez donc jamais le produit.</p>
---	---

## 6.2 Nettoyage

Nettoyez le produit avec un tissu propre et sec. Si le dispositif est très sal, vous pouvez mouiller le tissu avec de l'eau tiède.



Veillez qu'aucun liquide n'arrive dans le dispositif.  
N'utilisez pas de produits de nettoyage chimiques.

## 7. Recyclage



Attention : la directive européenne 2011/65/UE régit la reprise, le traitement et l'exploitation des appareils électroniques usagés. Ce symbole signifie que, dans un souci de protection de l'environnement, l'appareil en fin de vie doit être séparé des ordures ménagères et recyclé conformément aux dispositions légales en vigueur. Le recyclage de votre appareil usagé peut être assuré par les organismes officiels de collecte présents dans votre pays. Respectez les prescriptions locales lors de l'élimination des matériaux. Vous obtiendrez de plus amples détails concernant la collecte (y compris pour les pays ne faisant pas partie de l'Union Européenne) auprès des administrations locales. La collecte et le recyclage séparés permettent de préserver les ressources naturelles et d'assurer un recyclage du produit dans le respect des règles de protection de la santé et de l'environnement.

## 8. Données techniques

Numéro de type	TVCC34010
Capteur d'image	DIS 1/3"
Type de caméra	Caméra extérieure jour/nuit
Résolution	600 TVL
Éléments d'image (utiles)	720 (H) x 480 (V)
Objectif	3.6 mm, objectif fixe
Angle de vue horizontal	68,4°
Commutation jour/nuit	Filtre d'arrêt IR électromagnétique
Éclairage minimal (couleur)	0,1 lux
Éclairage minimal (IR)	0 lux
Réduction du bruit	> 52 dB
Réglage électronique de l'obturateur	1/25 ~ 1/15 000 s
Compensation du rétro-éclairage	Oui
Système vidéo	PAL / NTSC
LED IR	12
Portée IR	10 m
Raccordements	Signal vidéo (BNC), tension d'alimentation (CC)
Tension d'alimentation	12 V CC
Consommation d'électricité	5 W maxi
Température de fonctionnement	De -20 °C à 50 °C
Humidité	90 % maxi
Degré de protection	IP 66
Dimensions (H x Ø)	89,6 mm x 59,1 mm
Poids	400 g





# TVCC34010



## Gebbruikershandleiding

Version 1.1



*Nederlands vertaling van de originele Duitse handleiding  
Bewaren om eventueel later te raadplegen!*

## Inleiding

Geachte klant,

hartelijk dank voor de aanschaf van dit product.

**Dit apparaat voldoet aan de eisen van de EU-richtlijnen EMC-richtlijn (2014/30/EU) en RoHS-richtlijn (2011/65/EU). De conformiteitsverklaring is verkrijgbaar bij:**

ABUS Security-Center GmbH & Co. KG  
Linker Kreuthweg 5  
86444 Affing  
GERMANY

Om deze status te behouden en gebruik zonder gevaar te garanderen moet u als gebruiker deze handleiding in acht nemen!

Lees de gebruiksaanwijzing vóór gebruik van dit product volledig door en neem alle aanwijzingen voor gebruik en veiligheid in acht!

**Alle genoemde bedrijfsnamen en productaanduidingen zijn handelsmerken van de resp. eigenaren.  
Alle rechten voorbehouden**

**Als u vragen heeft kunt u contact opnemen met uw installateur of leverancier.**






### **Uitsluiting van aansprakelijkheid**

Deze installatiehandleiding is met de grootste zorg samengesteld. Wanneer u desondanks omissies of onnauwkeurigheden vaststelt, verzoeken wij u, ons via het adres op de achterzijde van deze handleiding hiervan op de hoogte te stellen.



ABUS Security-Center aanvaardt geen enkele aansprakelijkheid voor technische of typografische fouten en behoudt zich het recht voor, zonder mededeling vooraf, wijzigingen aan te brengen aan het product en/of de gebruiksaanwijzingen.

ABUS Security-Center aanvaardt geen aansprakelijkheid voor directe of indirecte schade die ontstaat op grond van uitvoering, prestaties en gebruik van dit product, Er wordt geen enkele garantie gegeven voor de inhoud van dit document.

## Uitleg van de symbolen

	Een bliksemschicht in een driehoek geeft een gevaar voor de gezondheid aan, bv. gevaar voor een elektrische schok.
	Een uitroepteken in de driehoek wijst in deze handleiding op een belangrijke opmerking die in acht moet worden genomen.
	Dit symbool vindt u bij de tips en informatie over gebruik en bediening.

## Belangrijke veiligheidswaarschuwing

	In geval van schade als gevolg van het niet in acht nemen van deze bedieningsinstructies komt de garantie te vervallen. ABUS is niet aansprakelijk voor eventuele gevolgschade!
	ABUS aanvaardt geen aansprakelijkheid voor persoonlijk letsel of schade aan eigendommen voor zover deze het gevolg is van onjuiste handelingen of het niet in acht nemen van de veiligheidsinstructies. In dergelijke gevallen komt de garantie te vervallen.

**Geachte klant, de volgende veiligheids- en gevareninstructies dienen niet alleen ter bescherming van uw gezondheid, maar zijn ook bedoeld voor de bescherming van het apparaat. Lees de volgende punten aandachtig door:**

- Binnen in het product bevinden zich geen onderdelen die onderhouden moeten worden. Bovendien vervalt door het demonteren de vergunning (CE) en de garantie/vrijwaring.
- Het product kan al beschadigd raken door een val van slechts geringe hoogte.
- Monteer het product zo, dat direct zonlicht niet op de beeldopnemer van het apparaat kan vallen. Neem de montage-instructies in het betreffende hoofdstuk van deze gebruikershandleiding in acht.

Vermijd de volgende ongunstige omgevingsomstandigheden bij gebruik:

- natheid of te hoge luchtvochtigheid
- extreme kou of hitte
- Direct zonlicht
- Stof of brandbare gassen, dampen of oplosmiddelen
- sterke trillingen
- sterke magneetvelden, bijv. in de buurt van machines of luidsprekers.
- De camera mag niet op onstabiele oppervlakken worden geïnstalleerd.

Algemene veiligheidsinstructies:

- Laat het verpakkingsmateriaal niet onbeheerd achter! Plastic folie, plastic zakjes, stukken piepschuim e.d. kunnen gevaarlijk speelgoed zijn voor kinderen.
- De videobewakingscamera bevat kleine onderdelen die ingeslikt kunnen worden. Houd het toestel daarom om veiligheidsredenen uit de buurt van kinderen.
- Steek geen voorwerpen door de openingen in het toestel.
- Gebruik alleen de hulptoestellen/hulpstukken die door de fabrikant zijn aangegeven. Sluit geen producten aan die niet compatibel zijn.
- Neem de veiligheidsinstructies en gebruikershandleidingen van de overige aangesloten apparatuur in acht.
- Controleer het toestel voor de ingebruikneming op beschadigingen. Mocht u beschadigingen ontdekken, neem het toestel dan niet in gebruik!
- Houd u aan de bedrijfsspanningsgrenzen die in de technische gegevens staan vermeld. Hogere spanningen kunnen het toestel vernielen en uw veiligheid in gevaar brengen (elektrische schok).



## Veiligheidsinstructies

1. Stroomvoorziening: Voeding 100-240 V AC, 50/60 Hz / 12 V DC, 1,5 A (in de leveringsomvang)  
Gebruik dit apparaat alleen aan een stroombron die de op het typeplaatje vermelde netspanning levert. Indien u niet zeker weet welke stroomvoorziening bij u beschikbaar is, neem dan contact op met uw energieleverancier. Koppel het apparaat los van de netvoeding, voordat u onderhouds- of installatiewerkzaamheden uitvoert.
2. Overbelasting  
Vermijd overbelasting van stopcontacten, verlengsnoeren en adapters. Overbelasting kan leiden tot brand of een elektrische schok.
3. Reiniging  
Reinig het apparaat alleen met een vochtige doek zonder bijtende reinigingsmiddelen. Voor het reinigen dient u het apparaat van het stroomnet los te koppelen.

## Waarschuwingen


Voor de eerste ingebruikneming dienen alle veiligheids- en bedieningsinstructies in acht te worden genomen!

1. Neem de volgende instructies in acht om schade aan netsnoeren en netstekkers te vermijden:
  - Wijzig of manipuleer netsnoeren en netstekkers niet.
  - Verbuig of verdraai het netsnoer niet.
  - Als u het apparaat van het stroomnet loskoppelt, trek dan niet aan het snoer, maar aan de stekker.
  - Let op dat het netsnoer zo ver mogelijk van verwarmingsapparatuur verwijderd is om te verhinderen dat het kunststof omhulsel smelt.
2. Volg deze instructies op. Bij niet-naleving van de instructies kan er een elektrische schok optreden:
  - Open nooit de behuizing of de voeding.
  - Steek geen metalen of licht ontvlambare voorwerpen in het apparaat.
  - Om beschadigingen door overspanning (bijv. onweer) te vermijden, dient u een overspanningsbeveiliging te gebruiken.
3. Koppel defecte apparaten direct los van het elektriciteitsnet en informeer uw specialzaak.

	Bij installatie in een bestaand videobewakingsstelsel dient u er voor te zorgen dat alle apparatuur is losgekoppeld van het lichtnet en de laagspanningsvoedingen.
	Bij twijfel wordt geadviseerd om de installatie en de aanleg van de bedrading te laten uitvoeren door een vakkundige elektricien. Onjuiste elektrische aansluitingen op het lichtnet vormen niet alleen een gevaar voor u maar ook voor anderen. Zorg er bij het aansluiten van het volledige systeem voor dat het lichtnet en het laagspanningscircuit gescheiden blijven en tijdens normaal gebruik of bij storing niet met elkaar in contact kunnen komen.

## Uitpakken

Behandel het apparaat tijdens het uitpakken zeer voorzichtig.

	Wanneer de verpakking is beschadigd, moet u als eerste het apparaat controleren. Wanneer u beschadigingen aan het apparaat vaststelt, stuurt u dit met verpakking retour en stelt u de vervoerder op de hoogte.
---	---

**Inhoudsopgave**

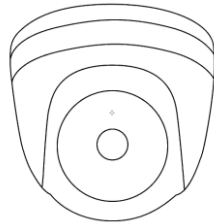
- 1. Gebruik volgens voorschrift..... 38**
- 2. Leveringsomvang..... 38**
- 3. Kenmerken en functies ..... 38**
- 4. Beschrijving van de camera ..... 39**
- 5. Montage / installatie ..... 39**
  - 5.1 Montage van de camera..... 39
  - 5.2 Uitlijning van de camera ..... 40
  - 5.3 Stroomvoorziening ..... 41
  - 5.4 Aanbrengen van de videokabel..... 41
- 6. Onderhoud en reiniging ..... 41**
  - 6.1 Onderhoud ..... 41
  - 6.2 Reiniging ..... 42
- 7. Verwijderen ..... 42**
- 8. Technische gegevens ..... 42**

## 1. Gebruik volgens voorschrift

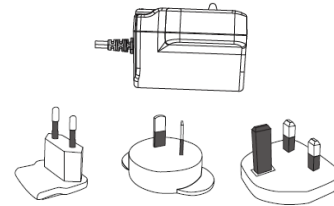
De domecamera is zowel geschikt voor gebruik overdag als 's nachts. Dankzij beschermingsklasse IP66 kan deze zowel binnen als buiten worden gebruikt. De dag/nacht buitendomecamera is uitgerust met een hoogwaardige beeldopnemer. Deze dient voor de videobewaking in combinatie met een opnameapparaat of een bewakingsmonitor.

Een uitvoerige functiebeschrijving vindt u in hoofdstuk „3. Kenmerken en functies”.

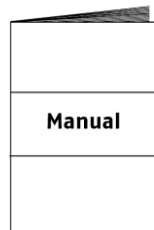
## 2. Leveringsomvang



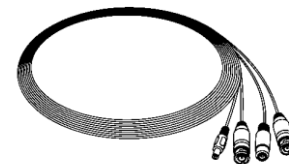
Dag/nacht mini buiten-domecamera  
incl. bevestigingsmateriaal



Voeding incl. EU-, AU- en UK-adapter  
12 V DC / 1,5 A



Handleiding

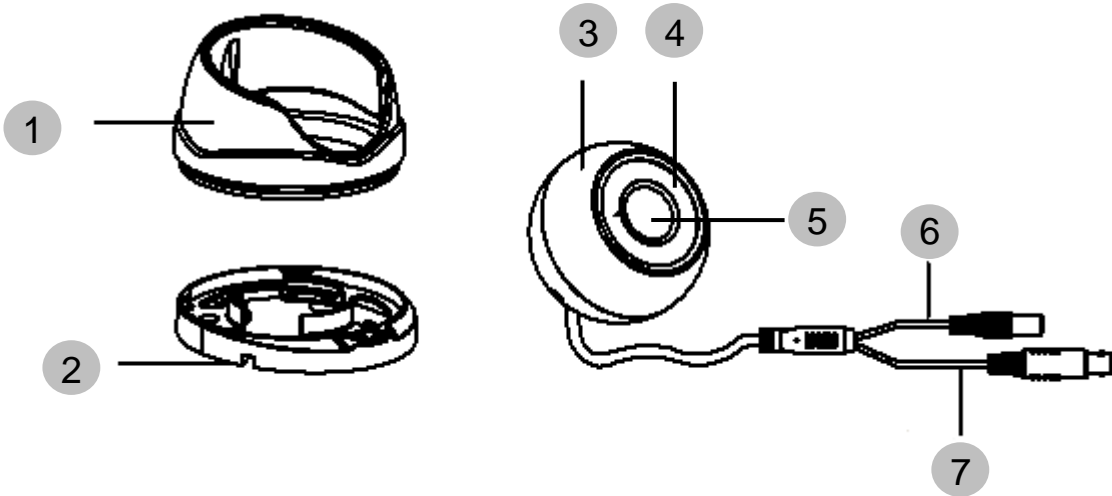


20 m combikabel

## 3. Kenmerken en functies

- Compacte dag-/nachtzicht buiten-domecamera
- Veelzijdige bevestigingsmogelijkheden van de camera – binnen en buiten
- Eenvoudig design en hoge beschermingsklasse (IP66)
- Gedetailleerde, hoge resolutie, dankzij 600 TVL
- Incl. 20 meter combikabel
- Ideaal voor de uitbreiding van TVVR30004 of TVVR30104


4. Beschrijving van de camera



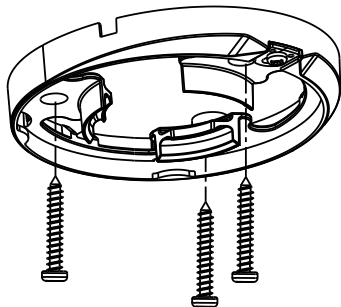
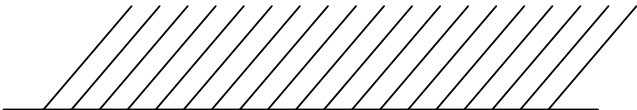
1	Camerakap
2	Bodemplaat
3	Camerabehuizing
4	IR-LED's
5	Objectief
6	Stroomvoorziening
7	Videosignaal

5. Montage / installatie

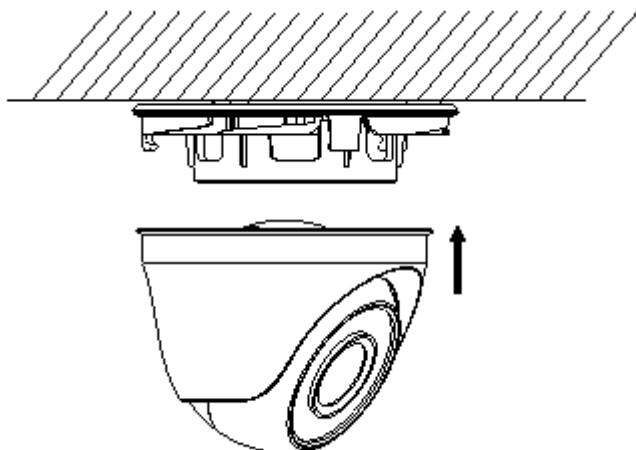
5.1 Montage van de camera

	<p><b>LET OP!</b> Tijdens de montage moet de camera van de netspanning zijn losgekoppeld.</p>
---	---

Maak de borgschroef voor de camerakap los en verwijder deze. Gebruik de meegeleverde boorsjabloon voor het boren van de bevestigingsgaten. Bevestig de bodemplaat met behulp van de meegeleverde schroeven en pluggen.

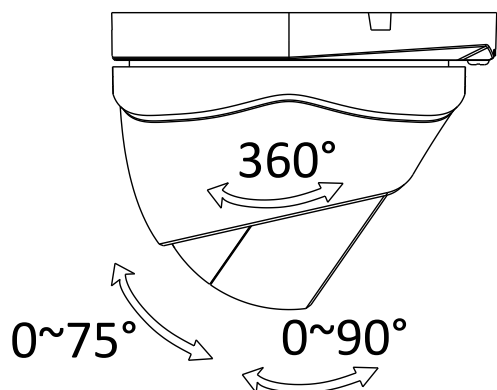


Voer de kabel door de bodemplaat en indien nodig door de opening aan de zijkant. Breng daarna de camerakap aan en bevestig deze door vastdraaien van de borgschroef.



### 5.2 Uitlijning van de camera




Draai de borgschroef los om de camera uit te lijnen. Nu kan de camera in 3 assen worden afgesteld. Draai de schroef vervolgens weer vast.



Kantelen	75°
Zwenken	90°
Draaien	360°



### 5.3 Stroomvoorziening

	<b>LET OP!</b> Voordat u aan de installatie begint, controleert u of de netspanning en de nominale spanning van de camera overeenkomen.
	(1) Videosignaal (BNC)  (2) Voedingsspanning 12 V DC (5,5 x 2,1 mm)  

De camera's beschikken over een voedingsspanning van 12 V DC. Let bij het aansluiten op de polariteit. Voor de aansluiting is een netstekervoeding (ronde stekker, 5,5 mm x 2,1 mm) meegeleverd.

### 5.4 Aanbrengen van de videokabel

Om het videosignaal van de camera door te geven aan een convertor, monitor of recorder, moet op de aansluiting „Video-OUT” een coaxkabel van het type RG59 met BNC-stekker (male, mannelijk) worden aangesloten. De kabellengte tot het volgende toestel mag niet langer zijn dan 150 meter. Om het bereik te vergroten, kunnen bijpassende signaalversterkers worden gebruikt.

## 6. Onderhoud en reiniging


### 6.1 Onderhoud

Controleer de staat van het product regelmatig bv. op beschadiging van de behuizing.

Wanneer het vermoeden bestaat dat veilig gebruik van het product niet langer gegarandeerd kan worden, moet het product worden afgekoppeld en moet er voor worden gezorgd dat het niet per abuis kan worden gebruikt. Verwijder de accu.

U kunt ervan uitgaan dat veilig gebruik niet meer mogelijk is wanneer

- het apparaat zichtbaar is beschadigd of
- het apparaat niet meer functioneert.

	<b>Let op:</b> Het product is voor u onderhoudsvrij Er bevinden zich geen onderdelen in de camera die door de gebruiker moeten worden gecontroleerd of onderhouden. Open het product nooit.
---	--

## 6.2 Reiniging

Veeg het product af met een schone, droge doek. Wanneer het apparaat sterk vervuild is, kunt u de doek bevochtigen met lauw water.



Let er op dat er geen vocht in het apparaat kan binnendringen.  
Gebruik geen chemische schoonmaakmiddelen omdat deze de behuizing of het scherm kunnen aantasten (kleurveranderingen).

## 7. Verwijderen



Let op: De EU-richtlijn 2011/65/EU regelt de reglementaire terugname, behandeling en recyclage van gebruikte elektronische apparaten. Dit symbool betekent dat in het belang van de milieubescherming het apparaat op het einde van zijn levensduur conform de geldende wettelijke voorschriften en gescheiden van het huisvuil of het bedrijfsvuil afgevoerd moet worden. Het afvoeren van het oude apparaat kan via de desbetreffende inzamelpunten in uw land gebeuren. Volg de plaatselijke voorschriften op bij de afvoer van de materialen. Verdere details over de terugname (ook voor niet-EU-landen) krijgt u van uw plaatselijke overheid. Door het apart verzamelen en recycleren worden de natuurlijke hulpbronnen gespaard en wordt ervoor gezorgd dat bij de recycling van het product alle bepalingen ter bescherming van gezondheid en milieu in acht genomen worden.

## 8. Technische gegevens

Typenummer	TVCC34010
Beeldopnemer	1/3" DIS
Cameratype	Dag/nacht – buitencamera
Resolutie	600 TVL
Beeldelementen (effectief)	720 (H) x 480 (V)
Objectief	3,6 mm, vast objectief
Horizontale beeldhoek	68,4°
Dag-/nachtschakeling	Elektromechanische IR-cut filter
Minimale verlichting (kleur)	0,1 lux
Minimale verlichting (IR)	0 lux
Ruisonderdrukking	>52 dB
Elektronische sluitersregeling	1/25 ~ 1/15.000 sec.
Tegenlichtcompensatie	Ja
Videosysteem	PAL/NTSC
IR LED's	12
IR reikwijdte	10 m
Aansluitingen	Videosignaal (BNC), stroomvoorziening (DC)
Stroomvoorziening	12 V DC
Energieverbruik	Max. 5 W
Bedrijfstemperatuur	-20 °C – 50 °C
Luchtvochtigheid	Max. 90%
Beschermingsklasse	IP 66
Afmetingen (HxØ)	89,6 mm x 59,1 mm
Gewicht	400 g

# TVCC34010



## Betjeningsvejledning

Version 1.1



*Dansk oversættelse af den originale tyske betjeningsvejledning.  
Opbevares til fremtidige formål*

## Indføring

Kære kunde,

vi takker Dem fordi du har købt dette produkt.

**Dette udstyr opfylder kravene i EU-direktiverne, EMC-direktiv (2014/30/EU) samt RoHS-direktiv (2011/65/EU). Overensstemmelseserklæringen kan rekvireres hos:**

ABUS Security-Center GmbH & Co. KG  
Linker Kreuthweg 5  
86444 Affing  
GERMANY

For at opnå denne tilstand og sikre en idriftsætning uden farer må du som bruger sætte dig ind i denne betjeningsvejledning!

Inden idriftsætning af produktet læs da hele betjeningsvejledningen, og se her om betjening og sikkerhedsforskrifter!

**Alle indeholdte firmanavne og produktbeskrivelser er varemærker hos den aktuelle producent og der tages forbehold for alle rettigheder.**




**Ved spørgsmål henvend Dem da til din forhandler eller installatør!**





### Hæftelses udelukning

Denne betjeningsvejledning er lavet med den største omhu. Skulle der alligevel være udslag eller unøjagtigheder så meddel os det venligst via den adresse der står på bagsiden af vejledningen. ABUS Security-Center GmbH tager ikke ansvar for teknisk eller typografiske fejl, og forbeholder sig retten til at til enhver tid og uden forudgående advisering at foretage ændringer ved produktet og betjeningsvejledningen. ABUS Security-Center kan ikke stilles til ansvar eller hæftelse for følgeskader ved brug af produktet såvel i drift som ibrugtagning. Der gives ingen garanti for indholdet af dette dokument.

## Ikon forklaring

	Et lyn i en trekant betyder at der er en helbredsrisiko forbundet med elektrisk stød.
	Et udråbstegn i en trekant, betyder at man skal kigge i manualen efter vigtige henvisninger..
	Dette symbol findes når der bliver gives vigtige oplysninger.

## Vigtige sikkerhedsinformationer

	Garantien forsvinder hvis anbefalinger i manualen ikke følges nøjagtigt. ABUS er ikke ansvarlig for konsekvenserne af dette!
	ABUS vil ikke et ansvar for skader af ejendom eller personlige skader forårsaget af forkert behandling eller uoverensstemmelse af sikkerhedsinstruktionerne. I sådanne tilfælde ophører garantien.

**Kære kunde. Følgende sikkerheds- og farehenvisninger anvendes ikke kun til at beskytte din sundhed, men også til at beskytte apparatet. Læs følgende punkter opmærksomt igennem:**

- Der er ingen bestanddele inde i produktet, der skal vedligeholdes. Derudover bortfalder godkendelsen (CE) og garantien/garantiydelsen, hvis det skilles ad.
- Produktet kan også blive beskadiget, hvis det falder ned fra lav højde.
- Monter produktet, så apparatets billedoptager ikke udsættes for direkte sollys. Vær opmærksom på monteringshenvisningerne i det pågældende kapitel i denne betjeningsvejledning.

Undgå følgende ugunstige omgivelsesbetingelser ved drift:

- Væde eller for høj luftfugtighed
- Ekstrem kulde eller varme
- Direkte sollys
- Støv eller brændbare gasser, dampe eller opløsningsmidler
- Kraftige vibrationer
- Kraftige magnetfelter, f.eks. i nærheden af maskiner eller højttalere
- Kameraet må ikke installeres på ustabile flader.

Generelle sikkerhedshenvisninger:

- Lad ikke emballeringsmateriale ligge og flyde! Plastikfolier/-poser, styropordele osv. kan blive til farligt legetøj for børn.
- Videoovervågningskameraet må på grund af smådele, der kan sluges, af sikkerhedsmæssige årsager ikke komme i hænderne på små børn.
- Før ikke genstande gennem åbningerne ind i apparatets indre.
- Anvend kun det ekstraudstyr/de tilbehørsdele, der er anført af producenten. Tilslut ikke produkter, der ikke er kompatible.
- Overhold sikkerhedshenvisninger og betjeningsvejledninger for de øvrige tilsluttede apparater.
- Kontrollér apparatet for beskadigelser før idriftsættelsen. Tag ikke apparatet i drift, hvis det er beskadiget.
- Overhold grænserne for driftsspændingen, der er anført i de tekniske data. Højere spændinger kan ødelægge apparatet og bringe din sikkerhed i fare (elektrisk stød).



### Sikkerhedshenvisninger

1. Strømforsyning: Strømforsyning 100-240 VAC, 50/60 Hz / 24V AC, 3 A (medleveres)  
Tilslut kun dette apparat til en strømkilde, der leverer den netspænding, der er anført på typeskiltet. Hvis du ikke er sikker på, hvilken netspænding, der findes hos dig, skal du kontakte el-forsyningselskabet. Afbryd apparatet fra netstrømforsyningen, før der udføres vedligeholdelses- eller installationsarbejder.
2. Overbelastning  
Undgå at overbelaste stikdåser, forlængerledninger og adaptere, da dette kan medføre brand eller elektrisk stød.
3. Rengøring  
Rengør kun apparatet med en fugtig klud uden stærke rengøringsmidler.  
Apparatet skal i den forbindelse afbrydes fra nettet.

### Advarsler


Før den første idriftsættelse skal alle sikkerheds- og betjeningshenvisninger læses!

1. Overhold følgende henvisninger for at undgå skader på netkabler og netstik:
  - Netkabler og netstik må ikke ændres eller manipuleres.
  - Bøj eller sno ikke netkablet.
  - Træk ikke i netkablet, når apparatet afbrydes fra nettet, men tag fat i stikket.
  - Sørg for, at netkablet er så langt som muligt fra varmeapparater for at forhindre, at kunststofbeklædningen smelter.
2. Følg disse anvisninger. Hvis de ikke overholdes, kan det medføre elektrisk stød:
  - Undlad at åbne huset og strømforsyningsenheden.
  - Stik ikke metalliske eller brandfarlige genstande ind i apparatets indre.
  - Anvend en overspændingsbeskyttelse for at undgå beskadigelser på grund af overspænding (f.eks. tordenvejr).
3. Afbryd defekte apparater fra strømnettet med det samme og informér faghandleren.

	Under installationen i et eksisterende videoovervågnings system, vær da sikker på at alle enheder er fjerne fra lav og 230 VAC strømforsyninger.
	I tvivl, brug derfor en professionel elinstallatør til at installere og opsætte elektricitet til produktet. Forkert installation er til fare for dig og andre. Installer det således at ingen frie strømkabler kan komme i kontakt med personer under brug og ved problemer.

### Udpakning

Når du pakker apparatet ud skal dette gøres med forsigtighed.

	Ved en eventuel beskadigelse på forpakningen da tjek venligst om enheden også har synlige tegn på skade. Såfremt at dette er tilfældet skal du hurtigst muligt returnere/ gøre opmærksom på dette overfor leverandøren.
---	---

## Indholdsfortegnelse

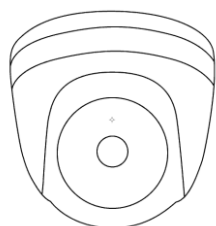
<b>1. Bestemt anvendelse .....</b>	<b>48</b>
<b>2. Leveringsomfang.....</b>	<b>48</b>
<b>3. Egenskaber og funktioner .....</b>	<b>48</b>
<b>4. Beskrivelse af kameraet.....</b>	<b>49</b>
<b>5. Montage/installation .....</b>	<b>49</b>
5.1    Montering af kameraet .....	49
5.2    Justering af kameraet.....	50
5.3    Strømforsyning .....	51
5.4    Anbringelse af videokablet .....	51
<b>6. Vedligeholdelse og rengøring .....</b>	<b>51</b>
6.1    Vedligeholdelse .....	51
6.2    Rengøring .....	52
<b>7. Vækanskaffelse .....</b>	<b>52</b>
<b>8. Teknisk data.....</b>	<b>52</b>

## 1. Bestemt anvendelse

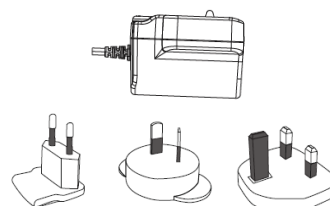
Domekameraet er egnet både til dag- og natfunktion. Takket være kapslingsklassen IP66 kan det anvendes både indendørs og udendørs. Det udendørs dag/nat-domekamera er udstyret med en billedsensor af høj kvalitet. Det anvendes til videoovervågning i forbindelse med et optagelsesapparat eller en overvågningsmonitor.

Der findes en udførlig funktionsbeskrivelse i kapitel "3. Særlige kendetegn og funktioner".

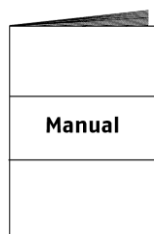
## 2. Leveringsomfang



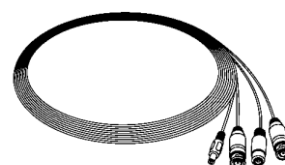
Udendørs dag/nat-mini-domekamera  
inkl. monteringsmateriale



Strømforsyning inkl. EU-, AU- og UK-adapter  
12 V DC / 1,5 A



Vejledning



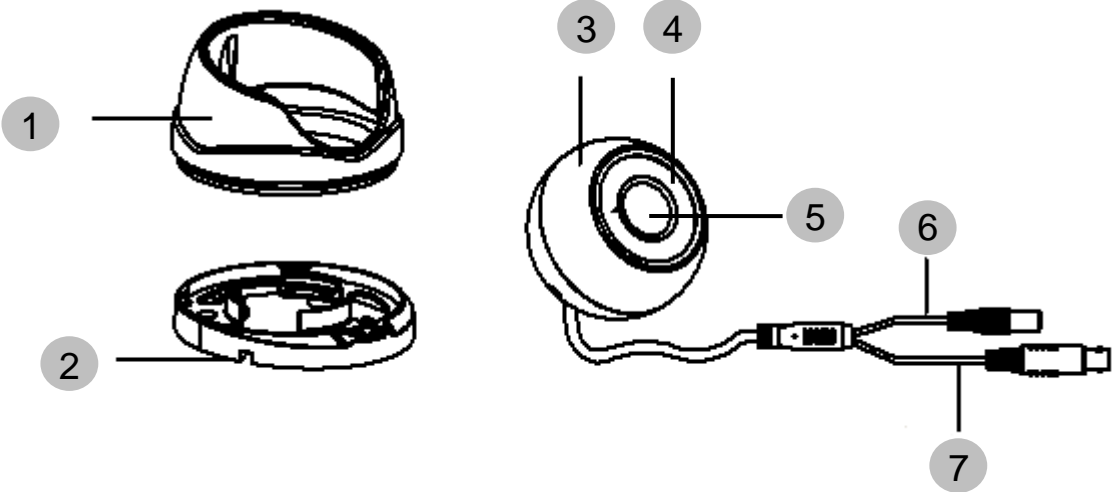
20 m kombikabel

## 3. Egenskaber og funktioner

- Kompakt udendørs-domekamera med dag-/natsigt
- Alsidig anbringelsesmulighed for kameraet – uanset om det er indendørs eller udendørs
- Diskret design og høj kapslingsklasse (IP66)
- Høj detaljeret opløsning takket være 600 TVL
- Inkl. 20 meter kombikabel
- Ideel til udvidelse af TVVR30004 eller TVVR30104




### 4. Beskrivelse af kameraet



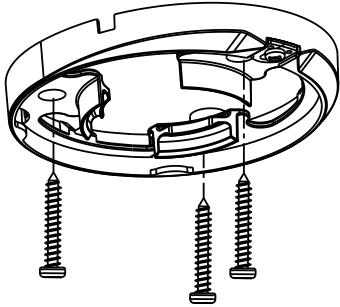
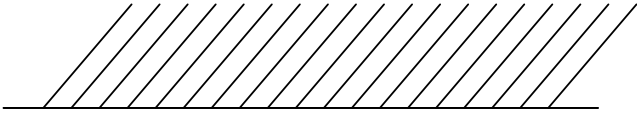
1	Kamerakappe
2	Bundplade
3	Kamerahus
4	IR-LED'er
5	Objektiv
6	Spændingsforsyning
7	Videosignal

### 5. Montage/installation

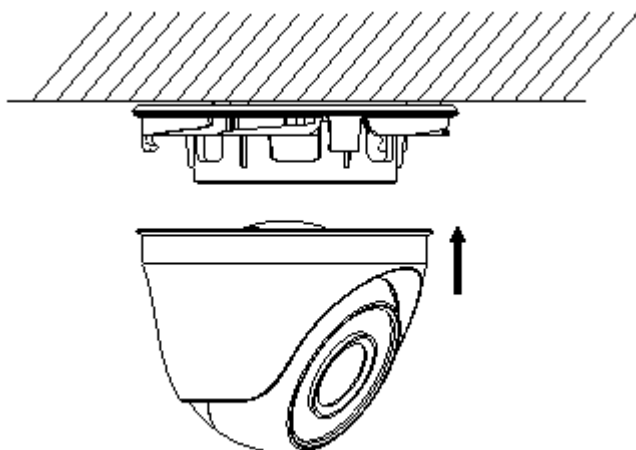
#### 5.1 Montering af kameraet

	<b>VIGTIGT!</b> Under monteringen skal kameraet være afbrudt fra netspændingen.
---	--

Løsn fastgørelsesskruen til kamerakappen, og fjern den. Anvend den vedlagte boreskabelon til at bore fastgørelshullerne. Fastgør bundpladen med de vedlagte skruer og dyvler.

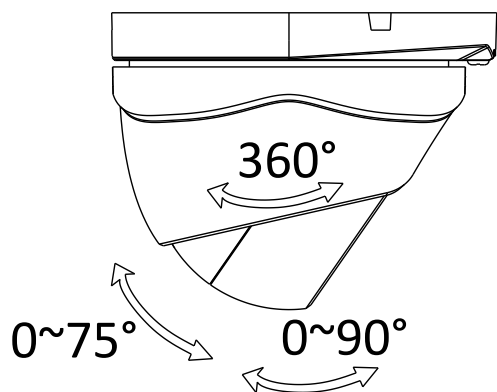


Før kablet gennem bundpladen og efter behov gennem åbningen i siden. Fastgør derefter kamerakappen, og fastgør den ved at spænde fastgørelsesskruen.






### 5.2 Justering af kameraet

Løsn fastgørelsesskruen for at justere kameraet. Kameraet kan nu justeres i 3 akser. Spænd derefter skruen fast igen.



Hældning	75°	90°
Drejning		360°
Rotation		

### 5.3 Strømforsyning

	<b>VIGTIGT!</b> Før du begynder installationen, skal du sikre, at netspændingen og kameraets nominelle spænding stemmer overens.
	<p>(1) Videosignal (BNC)</p> <p>(2) Spændingsforsyning 12 V DC (5,5 x 2,1 mm)</p> 

Kameraerne har en 12 V DC spændingsforsyning. Vær opmærksom på polariteten ved tilslutningen. Til tilslutningen findes der en strømforsyning (rundstik, 5,5 mm x 2,1 mm).

### 5.4 Anbringelse af videokablet

For at overføre kameraets videosignal til en konverter, monitor eller optager skal der tilsluttes et koaksialkabel af typen RG59 til tilslutningen "Video-OUT" med et BNC-stik (male, han). Kabellængden indtil det næste apparat må ikke overstige 150 meter. For at forøge rækkevidden kan der anvendes tilsvarende signalforstærkere.

## 6. Vedligeholdelse og rengøring


### 6.1 Vedligeholdelse

Kontroller regelmæssigt produktets tekniske sikkerhed, f.eks. skader på kabinettet.

Hvis man har en formodning om, at en risikofri drift ikke længere er muligt, skal produktet sættes ud af drift og sikres mod utilsigtet betjening. Fjern akkumulatorerne.


Det kan antages, at en risikofri drift ikke længere er mulig, når

- apparatet har tydelige beskadigelser,
- apparatet ikke længere fungerer


	<b>Vær venligst opmærksom på:</b> Produktet er vedligeholdelses frit for dig. Der er ingen grund til at du skal åbne kameraet for at se efter defekter, lad os om det.
---	---

**6.2 Rengøring**

Rengør produktet med en ren og tør klud. Ved kraftig tilsmudsning brug en let fugtig klud med lunkent vand.

	Vær opmærksom på, at der ikke kommer væsker ind i apparatet Anvend ingen kemiske rengøringsmidler, da de kan ødelægge kabinettets og skærmens overflade (misfarvninger).
---	---

**7. Vækanskaffelse**

	Important: The EU Directive 2011/65/EU regulates the proper return, treatment and recycling of used electronic devices. This symbol means that in the interest of environmental protection the device must be disposed of separately from household or industrial waste at the end of its service life in accordance with applicable local legal guidelines. Disposing of used devices can be done at official recycling centers in your country. Obey local regulations when disposing of material. Further details on returns (also for non-European countries) can be obtained at your local authority. Separate collection and recycling saves natural resources and ensures that all the provisions for protecting health and environment are observed when recycling the product.
---	---

**8. Teknisk data**

Typenummer	TVCC34010
Billedoptager	1/3" DIS
Kameratype	Dag/nat – udendørskamera
Opløsning	600 TVL
Billedelementer (effektivt)	720 (H) x 480 (V)
Objektiv	3,6 mm, fast objektiv
Horisontal synsvinkel	68,4°
Dag-/natskift	Elektromekanisk IR-cut-filter
Minimumbelysning (farve)	0,1 lux
Minimumbelysning (IR)	0 lux
Støjundertrykkelse	> 52 dB
Regulering til elektronisk shutter	1/25 ~ 1/15.000 sek.
Modlyskompensation	Ja
Videosystem	PAL / NTSC
IR LED'er	12
IR-rækkevidde	10 m
Tilslutninger	Videosignal (BNC), spændingsforsyning (DC)
Spændingsforsyning	12 V DC
Strømforbrug	Maks. 5 W
Driftstemperatur	-20 °C – 50 °C
Luffugtighed	Maks. 90 %
Kapslingsklasse	IP 66
Mål (HxØ)	89,6 mm x 59,1 mm
Vægt	400 g



# TVCC34010



## Manual de instrucciones

Version 1.1



*Traducción española del manual de instrucciones original alemán.  
Guardar para futuras consultas.*

## Introducción

Estimado cliente:

Le agradecemos la compra de este artículo.

Este aparato cumple los requisitos de las directivas de la UE, directiva de compatibilidad electromagnética (2014/30/UE) así como la directiva RoHS (2011/65/UE). Si desea solicitar la declaración de conformidad, diríjase a:

**ABUS Security-Center GmbH & Co. KG**  
**Linker Kreuthweg 5**  
**86444 Affing**  
**GERMANY**

Para conservar este estado y garantizar un funcionamiento exento de peligros, debe tener en cuenta lo expuesto en este manual de instrucciones.

Antes de poner en funcionamiento el producto, lea todo el manual y respete todas las indicaciones de utilización y seguridad.

**Todos los nombres de empresas y denominaciones de producto son marcas registradas del correspondiente propietario. Todos los derechos reservados.**

**Si tiene alguna pregunta, diríjase a su instalador o a su distribuidor especializado.**






### **Exención de responsabilidad**

Este manual de instrucciones ha sido elaborado muy detalladamente. Si a pesar de ello usted advirtiera omisiones o imprecisiones, comuníquenoslo a la dirección indicada al dorso de este manual.



ABUS Security-Center GmbH no asume ningún tipo de responsabilidad por los fallos técnicos ni tipográficos y se reserva el derecho a realizar modificaciones en el producto y en los manuales de instrucciones sin previo aviso.

ABUS Security-Center no se hace responsable de los daños que deriven directa o indirectamente del equipamiento, las prestaciones y el empleo de este producto. No se otorga ninguna garantía por el contenido de esta documentación.

## Explicación de los símbolos

	<b>El símbolo con un rayo dentro de un triángulo se utiliza para advertir de un peligro para la integridad física debido, por ejemplo, a una descarga eléctrica.</b>
	<b>Un signo de admiración dentro de un triángulo señala una indicación importante que es imprescindible tener en cuenta.</b>
	<b>Este símbolo señala consejos e indicaciones útiles para la utilización.</b>

## Indicaciones importantes de seguridad

	<b>En el caso de daños provocados por no haber respetado las indicaciones expuestas en el manual, se extingue el derecho de garantía. No nos hacemos responsables de los daños resultantes.</b>
	<b>No nos hacemos responsables de los daños personales o materiales provocados por una utilización incorrecta o por no haber respetado las indicaciones de seguridad. En tales casos se extingue el derecho de garantía.</b>

**Estimado cliente: las siguientes indicaciones de seguridad y peligro están destinadas no solo a proteger su salud y seguridad, sino también la integridad del aparato. Lea atentamente los siguientes puntos:**

- Las piezas situadas en el interior del aparato no precisan mantenimiento. Si se desarma el aparato, la homologación (CE) y la garantía pierden su validez.
- Si se cae, aunque sea desde poca altura, se pueden producir daños en el aparato.
- Monte el aparato de forma que el sol no incida directamente sobre el sensor de imagen. Siga las instrucciones de montaje contenidas en el capítulo correspondiente de este manual de instrucciones.

Evite las siguientes condiciones ambientales perjudiciales durante el funcionamiento:

- Agua o humedad excesiva del aire
- Frío o calor excesivo
- Radiación directa del sol
- Polvo o gases, vapores o disolventes inflamables
- Fuertes vibraciones
- Campos magnéticos de gran intensidad, como cerca de máquinas o altavoces
- Instalación de la cámara sobre superficies inestables

Indicaciones generales de seguridad:

- No deje el material de embalaje tirado descuidadamente, pues las láminas o bolsas de plástico, las piezas de estiropor, etc. pueden suponer un peligro para los niños.
- Impida que la cámara de videovigilancia llegue a manos de los niños, pues se podrían tragar alguna de las piezas pequeñas de la cámara.
- No introduzca a través de las aberturas ningún objeto en el interior del aparato.
- Utilice únicamente los aparatos/piezas adicionales indicados por el fabricante. No conecte ningún producto que no sea compatible.
- Respete las indicaciones de seguridad y los manuales de instrucciones de los demás aparatos conectados.
- Antes de la primera puesta en funcionamiento, compruebe si el aparato presenta algún defecto. De ser así, no lo ponga en funcionamiento.
- No supere los límites de la tensión de funcionamiento expuestos en los datos técnicos. Una tensión más alta puede estropear el aparato y poner en peligro su propia seguridad (descarga eléctrica).



**Indicaciones de seguridad**

1. Alimentación de corriente: bloque de alimentación 100-240 V CA, 50/60 Hz / 12 V CC, 1,5 A (en el volumen de entrega)  
 Conecte este aparato solo a una fuente que suministre una corriente con la tensión de red indicada en la placa de características. Si no está seguro de cuál es la tensión de red, pregunte a la empresa distribuidora de electricidad. Desenchufe el aparato de la red de alimentación antes de llevar a cabo trabajos de mantenimiento o instalación.
2. Sobrecarga  
 Evite la sobrecarga en cajas de enchufe, cables alargadores y adaptadores, ya que esto puede provocar un incendio o una descarga eléctrica.
3. Limpieza  
 Limpie el aparato únicamente con un paño húmedo y no utilice agentes de limpieza abrasivos. Para ello se ha de desenchufar el aparato.

**Advertencias**


Tenga en cuenta las indicaciones de seguridad y de manejo antes de la primera puesta en funcionamiento.

1. Respete las siguientes indicaciones a fin de evitar que se produzcan daños en el cable de red y en el enchufe de red.
  - No modifique ni manipule el cable de red ni el enchufe de red.
  - No doble ni retuerza el cable de red.
  - Para desenchufar el aparato de la red, no tire del cable de red, sino directamente del enchufe.
  - Preste atención a que el cable de red esté lo más alejado posible de fuentes de calor para así evitar que se derrita el recubrimiento de plástico.
2. Respete las siguientes instrucciones, pues de lo contrario se podría producir una descarga eléctrica:
  - No abra nunca la carcasa o la fuente de alimentación.
  - No introduzca ningún objeto metálico ni inflamable en el interior del aparato.
  - A fin de evitar que se produzcan daños por sobretensión (por ejemplo, a causa de una tormenta), utilice una protección contra sobretensión.
3. Desenchufe inmediatamente de la red los aparatos defectuosos e informe a su distribuidor.

	Al instalar el aparato en un sistema de videovigilancia ya existente, asegúrese de que todos los aparatos estén desenchufados del circuito de red y del circuito de baja tensión.
	En caso de no estar seguro de cómo realizar el montaje, la instalación y el cableado, encárgueselo a un especialista. Los trabajos no profesionales o indebidamente realizados en la red eléctrica o en las instalaciones de viviendas suponen un peligro no solo para usted, sino también para otras personas. Tienda los cables de las instalaciones de tal forma que los circuitos de red y de baja tensión discurren siempre separados y que no se unan en ningún punto ni se puedan unir por algún defecto.

**Desembalaje**

Manipule el aparato con extremo cuidado al desembalarlo.

	Si el embalaje original presenta algún desperfecto, compruebe el aparato. En caso de que este presente algún daño, devuélvalo en el embalaje e informe al servicio de reparto.
---	--



**Indice**

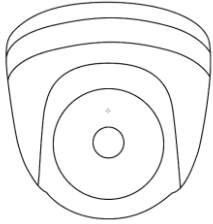
- 1. Uso adecuado ..... 58**
- 2. Volumen de entrega ..... 58**
- 3. Características y funciones ..... 58**
- 4. Descripción de la cámara ..... 59**
- 5. Montaje / instalación ..... 59**
  - 5.1 Montaje de la cámara..... 59
  - 5.2 Orientación de la cámara ..... 60
  - 5.3 Alimentación de corriente..... 61
  - 5.4 Instalación del cable de vídeo ..... 61
- 6. Mantenimiento y limpieza ..... 61**
  - 6.1 Mantenimiento..... 61
  - 6.2 Limpieza..... 62
- 7. Gestión de residuo ..... 62**
- 8. Datos técnicos ..... 62**

### 1. Uso adecuado

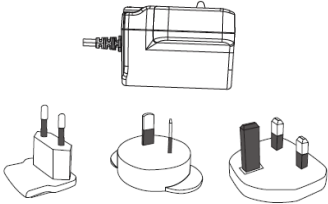
La cámara domo resulta adecuada tanto para funcionamiento diurno como nocturno. Gracias a la clase de protección IP66, se puede emplear tanto en interiores como en exteriores. La cámara domo día/noche para exteriores está provista de un sensor de imagen de alta calidad. Sirve para la videovigilancia en combinación con un dispositivo de grabación o de un monitor de vigilancia.

Encontrará una descripción detallada del funcionamiento en el capítulo 3 “Características y funciones”.

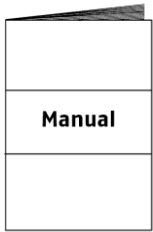
### 2. Volumen de entrega



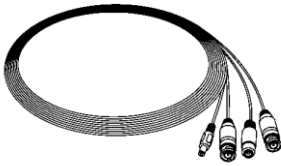
Cámara domo Mini día/noche para exteriores inclusive material de montaje



Fuente de alimentación incl. adaptador EU, AU y UK 12 V CC / 1,5 A



Instrucciones

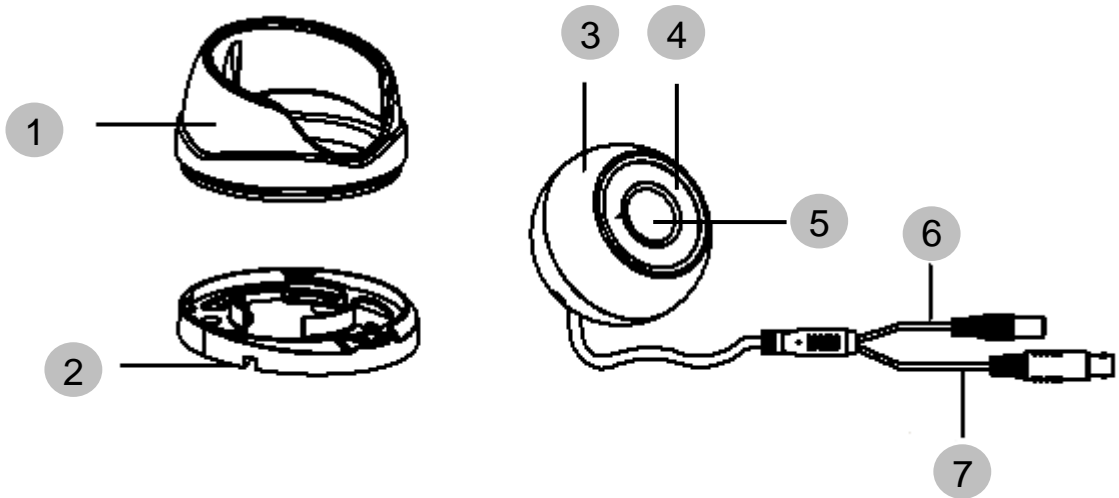


Cable combi de 20 m

### 3. Características y funciones

- Cámara domo compacta para exteriores, visión diurna y nocturna
- Diversas posibilidades de instalación de la cámara ya sea en interiores o en exteriores
- Diseño sencillo y clase de protección alta (IP66)
- Alta resolución de 600 TVL
- Inclusive cable combi de 20 metros
- Ideal para ampliar TVVR30004 o TVVR30104


#### 4. Descripción de la cámara



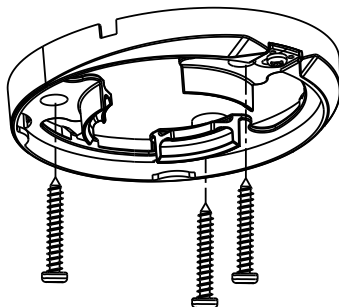
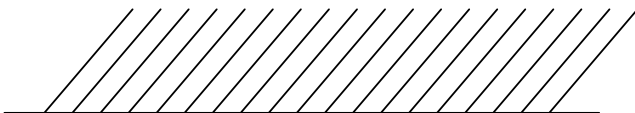
1	Cubierta de la máquina
2	Base
3	Carcasa de la cámara
4	LED de infrarrojos
5	Objetivo
6	Alimentación de tensión
7	Señal de vídeo

#### 5. Montaje / instalación

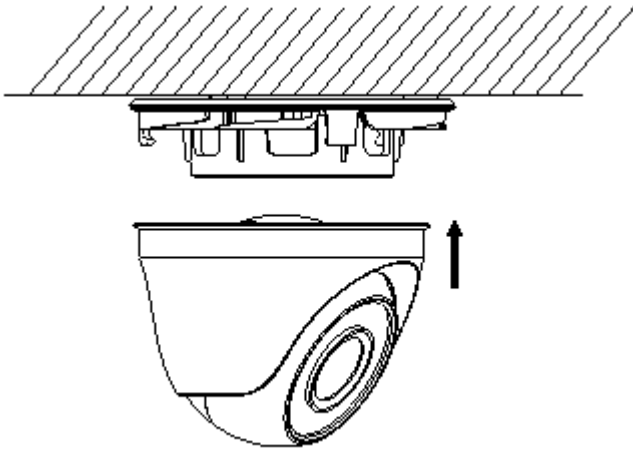
##### 5.1 Montaje de la cámara

	<p><b>¡ATENCIÓN!</b> Durante el montaje, la cámara debe estar desconectada de la tensión de red.</p>
---	--

Suelte el tornillo de fijación de la cubierta de la cámara y retírelo. Utilice la plantilla de perforación adjunta para perforar los agujeros de fijación. Fije la base con los tornillos y tacos suministrados.

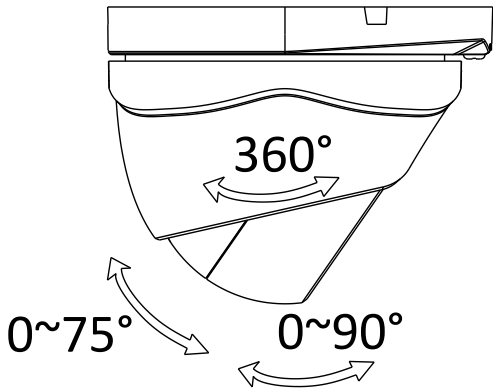


Introduzca el cable por la base y, si es necesario, por la abertura lateral. Fije seguidamente la cubierta de la cámara apretando el tornillo de fijación.





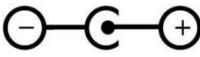
**5.2 Orientación de la cámara**

Afloje el tornillo de fijación para orientar la cámara. Ahora es posible orientar la cámara en 3 ejes. Al finalizar, vuelva a apretar el tornillo.



Inclinación	75°
Volteo	90°
Rotación	360°

### 5.3 Alimentación de corriente

	<b>¡ATENCIÓN!</b> Antes de empezar con la instalación asegúrese de que coincidan la tensión de red y la tensión nominal de la cámara.
	<p>(1) Señal de vídeo (BNC)</p> <p>(2) Alimentación de tensión 12 V CC (5,5 x 2,1 mm)</p> 

Las cámaras tienen una alimentación de tensión de 12 V CC. Al realizar la conexión, preste atención a la polaridad correcta. Para la conexión se ha previsto un bloque de alimentación (clavija redonda, 5,5 mm x 2,1 mm).

### 5.4 Instalación del cable de vídeo

Para transmitir la señal de vídeo de la cámara a un convertidor, monitor o dispositivo de grabación, se debe conectar en la conexión "Video-OUT" un cable coaxial del tipo RG59 con una clavija BNC. La longitud del cable hasta el siguiente dispositivo no debe superar los 150 metros. Para aumentar el alcance se pueden utilizar los correspondientes amplificadores de señal.

## 6. Mantenimiento y limpieza


### 6.1 Mantenimiento

Compruebe regularmente la seguridad técnica del producto, por ejemplo, si está dañada la carcasa.

Cuando no esté garantizado un funcionamiento seguro, ponga fuera de funcionamiento el aparato y evite que pueda ponerse en marcha de nuevo involuntariamente.

El funcionamiento seguro no está garantizado si:

- El aparato presenta daños visibles.
- El aparato no funciona.

	<b>Tenga en cuenta lo siguiente:</b> El producto no requiere ningún mantenimiento por su parte. No hay ningún componente que deba controlar o mantener en el interior del aparato; no lo abra nunca.
---	---

## 6.2 Limpieza

Limpie el producto con un paño limpio y húmedo. En caso de estar muy sucio, el paño se puede humedecer con agua templada.



Evite que entren líquidos en el aparato.

No utilice limpiadores químicos; estos pueden dañar (desteñir) la superficie de la carcasa.

## 7. Gestión de residuo



Atención: La directiva UE 2011/65/UE regula la recogida, tratamiento y reciclaje de los aparatos electrónicos al finalizar su vida útil. Este símbolo significa que, para proteger el medio ambiente, al final de su vida útil el aparato debe eliminarse conforme a las normas establecidas en la ley, separado de la basura doméstica y de la basura industrial. La eliminación del aparato usado se puede realizar a través de distintos puntos de recogida oficiales disponibles en su país. Siga las normas locales relativas a la gestión de materiales. El ayuntamiento de su localidad le podrá ofrecer otros detalles relativos a la recogida (también en los países no miembros de la UE). La separación y reciclaje de materiales protegen los recursos naturales y garantizan que durante el reciclaje del producto se respeten todas las disposiciones relativas a la protección de la salud y el medio ambiente.

## 8. Datos técnicos

Código de referencia	TVCC34010
Sensor de imagen	1/3" DIS
Tipo de cámara	Cámara día/noche para exteriores
Resolución	600 TVL
Elementos de imagen (efectivos)	720 (H) x 480 (V)
Objetivo	3,6 mm, objetivo fijo
Ángulo de visión horizontal	68,4°
Cambio día/noche	Filtro de paso IR electromecánico
Luminosidad mínima (color)	0.1 lux
Luminosidad mínima (IR)	0 lux
Reducción del ruido	> 52 dB
Obturador electrónico	1/25 ~ 1/15.000 seg
Compensación de contraluz	Sí
Sistema de vídeo	PAL / NTSC
LED de infrarrojos	12
Alcance de infrarrojos	10 m
Conexiones	Señal de vídeo (BNC), alimentación de tensión (CC)
Alimentación de tensión	12 V CC
Consumo de corriente	Máx. 5 W
Temperatura de servicio	-20 °C – 50 °C
Humedad del aire	Máx. 90%
Clase de protección	IP 66
Dimensiones (HxØ)	89,6 mm x 59,1 mm
Peso	400 g



# TVCC34010



## Instrukcja obsługi

Version 1.1



*Polskie tłumaczenie oryginalnej instrukcji niemieckiej.  
Przechować do wykorzystania w przyszłości!*

## Wprowadzenie

Szanowna Klientko, Szanowny Kliencie,

Dziękujemy za zakup naszego produktu.

**Urządzenie spełnia wymogi dyrektyw UE, w sprawie kompatybilności elektromagnetycznej (2014/30/UE) oraz dyrektywy RoHS (2011/65/UE). Deklarację zgodności można otrzymać pod adresem:**

ABUS Security-Center GmbH & Co. KG  
Linker Kreuthweg 5  
86444 Affing  
GERMANY

Aby zachować ten stan i zapewnić bezpieczną eksploatację, użytkownik musi przestrzegać niniejszej instrukcji obsługi!

Przed uruchomieniem produktu przeczytaj całą instrukcję obsługi i przestrzegaj wszystkich zasad bezpieczeństwa!

**Wszystkie zawarte w niej nazwy firm i oznaczenia produktów są zarejestrowanymi znakami towarowymi odnośnych właścicieli. Wszystkie prawa zastrzeżone.**

**W razie wątpliwości zwracaj się do instalatora lub sprzedawcy!**






### Wyłączenie odpowiedzialności cywilnej

Niniejsza instrukcja obsługi została opracowana z najwyższą starannością. Jeżeli mimo to zauważysz w niej braki lub niedokładności, prosimy o ich zgłaszanie na adres podany na odwrocie niniejszego podręcznika. ABUS Security-Center GmbH nie odpowiada za błędy techniczne i typograficzne oraz zastrzega sobie prawo do wprowadzania w każdej chwili bez wcześniejszej zapowiedzi zmian w produkcie i w instrukcjach obsługi.



ABUS Security-Center nie odpowiada za bezpośrednie i pośrednie szkody następcze, powstałe w związku z wyposażeniem, osiąganymi i zastosowaniem produktu. Zawartość niniejszego dokumentu nie jest objęta gwarancją.



## Objaśnienie symboli

	Symbol błyskawicy w trójkącie jest stosowany w celu wskazania na zagrożenie dla zdrowia, np. porażeniem elektrycznym.
	Wykrzyknik w trójkącie oznacza w niniejszej instrukcji obsługi ważne wskazówki, które muszą być bezwzględnie przestrzegane.
	Tym symbolem oznaczane są specjalne rady i wskazówki dotyczące obsługi.

## Ważne zasady bezpieczeństwa

	Szkody spowodowane nieprzestrzeganiem niniejszej instrukcji obsługi powodują wygaśnięcie roszczeń gwarancyjnych. Nie odpowiadamy za szkody następcze!
	Nie odpowiadamy za szkody materialne lub osobowe, spowodowane nieprawidłową obsługą lub nieprzestrzeganiem zasad bezpieczeństwa. W takich przypadkach wygasają wszelkie roszczenia gwarancyjne!

**Szanowna Klientko, Szanowny Kliencie. Celem poniższych informacji dotyczących bezpieczeństwa i zagrożeń jest nie tylko ochrona Twojego zdrowia, ale także ochrona urządzenia. Dlatego przeczytaj dokładnie poniższe punkty.**

- Wewnątrz produktu nie ma żadnych części wymagających konserwacji. Ponadto rozebranie produktu pociąga za sobą unieważnienie dopuszczenia (CE) oraz gwarancji/rękojmi.
- Upadek nawet z niewielkiej wysokości może spowodować uszkodzenie produktu.
- Zamontuj produkt tak, aby światło słoneczne nie padało bezpośrednio na czujnik obrazowy urządzenia. Przestrzegaj wskazówek montażowych zawartych w odpowiednim rozdziale niniejszej instrukcji obsługi.

Unikaj wymienionych niżej niekorzystnych warunków otoczenia w czasie eksploatacji urządzenia.

- Wilgoć lub za wysoka wilgotność powietrza.
- Skrajne zimno lub gorąco.
- Bezpośrednie nasłonecznienie
- Zapylenie, palne gazy, opary lub rozpuszczalniki
- Silne wibracje
- Silne pola magnetyczne, występujące np. w pobliżu maszyn lub głośników
- Kamera nie może być instalowana na niestabilnych powierzchniach.

### Ogólne zasady bezpieczeństwa

- Nie zostawiaj porzucanych opakowań! Folie/torebki plastikowe, elementy styropianowe itd. mogą stać się niebezpieczną zabawką w rękach dzieci.
- Ze względu na bezpieczeństwo kamera do wideomonitoringu nie może być udostępniana dzieciom, ponieważ zawiera małe części, które mogą zostać połknięte.
- Nie wprowadzaj żadnych przedmiotów przez otwory do wnętrza urządzenia.
- Używaj tylko podanych przez producenta urządzeń/akcesoriów. Nie podłączaj niezgodnych produktów.
- Przestrzegaj zasad bezpieczeństwa i instrukcji obsługi pozostałych podłączonych urządzeń.
- Przed uruchomieniem sprawdź, czy urządzenie nie jest uszkodzone. Jeżeli jest, nie wolno go uruchamiać!
- Zachowaj napięcie robocze w granicach podanych w danych technicznych. Wyższe wartości napięcia mogą zniszczyć urządzenie oraz zagrażać bezpieczeństwu użytkownika (porażenie elektryczne).



### Zasady bezpieczeństwa

1. Zasilanie elektryczne: zasilacz sieciowy 100-240 V AC, 50/60 Hz / 12 V DC, 1,5 A (w zestawie)  
Zasilaj urządzenie tylko ze źródła napięcia sieciowego zgodnego z podanym na tabliczce znamionowej.  
W razie wątpliwości co do parametrów lokalnego zasilania elektrycznego zwróć się do właściwego zakładu energetycznego. Przed przystąpieniem do konserwacji lub instalacji odłącz urządzenie od zasilania sieciowego.
2. Przeciążenie  
Unikaj przeciążania gniazd sieciowych, przedłużaczy i adapterów, ponieważ może to spowodować pożar lub porażenie elektryczne.
3. Czyszczenie  
Czyść urządzenie tylko wilgotną ściereczką bez silnych środków czyszczących.  
Przed czyszczeniem odłącz urządzenie od sieci.

### Ostrzeżenia


Przed pierwszym uruchomieniem należy spełnić wszystkie wymagania określone w zasadach bezpieczeństwa i obsługi!

1. Przestrzegaj poniższych wskazówek, aby uniknąć uszkodzenia kabla sieciowego i wtyczki sieciowej.
  - Nie zmieniaj ani nie manipuluj kablem sieciowym i wtyczką sieciową.
  - Nie wyginaj i nie skręcaj kabla sieciowego.
  - Odłączając urządzenie od sieci, nie ciągnij za kabel sieciowy, lecz za wtyczkę.
  - Dopilnuj, aby kabel sieciowy był maksymalnie oddalony od urządzeń grzejnych, aby zapobiec stopieniowi powłoki kabla wykonanej z tworzywa sztucznego.
2. Przestrzegaj tych wskazówek. Ich nieprzestrzeganie może doprowadzić do porażenia elektrycznego.
  - Nigdy nie otwieraj obudowy ani zasilacza.
  - Nie wkładaj do wnętrza urządzenia przedmiotów metalowych lub łatwopalnych.
  - Aby uniknąć uszkodzeń w wyniku przepięć (np. w czasie burzy), zastosuj zabezpieczenia przepięciowe.
3. Uszkodzone urządzenia odłącz niezwłocznie od sieci elektrycznej i poinformuj sprzedawcę.

	Instalując urządzenie w istniejącej instalacji monitoringu wideo upewnij się, czy wszystkie urządzenia są odłączone od obwodu sieciowego i obwodu niskiego napięcia.
	W razie wątpliwości nie wykonuj montażu, instalacji i okablowania samodzielnie, lecz zleć ich wykonanie specjalście. Nieprawidłowe i niefachowo wykonywane prace na sieci elektrycznej i instalacjach wewnętrznych stwarzają niebezpieczeństwo dla użytkownika a także dla innych osób. Okabluj instalację tak, aby obwód sieciowy i obwód niskiego napięcia były ułożone osobno i nie stykały się w żadnym miejscu ani nie mogły zostać połączone w wyniku uszkodzenia.

### Rozpakowanie

Rozpakowując urządzenie, należy postępować bardzo delikatnie.

	W razie stwierdzenia uszkodzenia oryginalnego opakowania, sprawdź najpierw urządzenie. W razie stwierdzenia uszkodzeń urządzenia, odeślij je wraz z opakowaniem, informując jednocześnie przewoźnika.
---	---

**Spis treści**

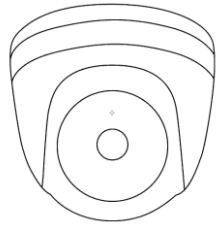
<b>1. Użycie zgodne z przeznaczeniem .....</b>	<b>68</b>
<b>2. Zakres dostawy.....</b>	<b>68</b>
<b>3. Cechy i funkcje .....</b>	<b>68</b>
<b>4. Opis kamery.....</b>	<b>69</b>
<b>5. Montaż/instalacja.....</b>	<b>69</b>
5.1 Montaż kamery.....	69
5.2 Ustawianie kamery.....	70
5.3 Zasilanie elektryczne.....	71
5.4 Zakładanie kabla wideo.....	71
<b>6. Konserwacja i czyszczenie .....</b>	<b>71</b>
6.1 Konserwacja.....	71
6.2 Czyszczenie .....	72
<b>7. Utylizacja.....</b>	<b>72</b>
<b>8. Dane techniczne .....</b>	<b>72</b>

## 1. Użycie zgodne z przeznaczeniem

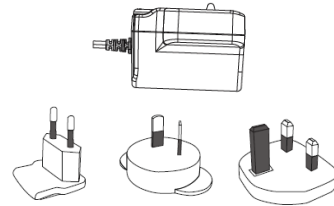
Kamera kopułkowa jest przeznaczona do pracy zarówno w trybie dziennym, jak i nocnym. Dzięki klasie ochrony IP66 można ją stosować na zewnątrz oraz wewnątrz budynków. Zewnętrzna kamera kopułkowa dzień/noc jest wyposażona w wysokiej jakości czujnik obrazowy. Służy ona do wideomonitoringu we współpracy z nagrywarką lub monitorem.

Szczegółowy opis działania znajduje się w rozdziale „3. Cechy i funkcje”.

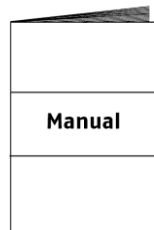
## 2. Zakres dostawy



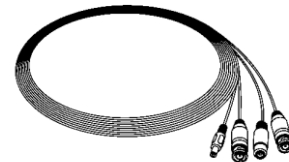
Minikamera zewnętrzna kopułkowa dzień/noc z materiałem montażowym



Zasilacz z adapterem EU, AU i UK 12 V DC / 1,5 A



Instrukcja

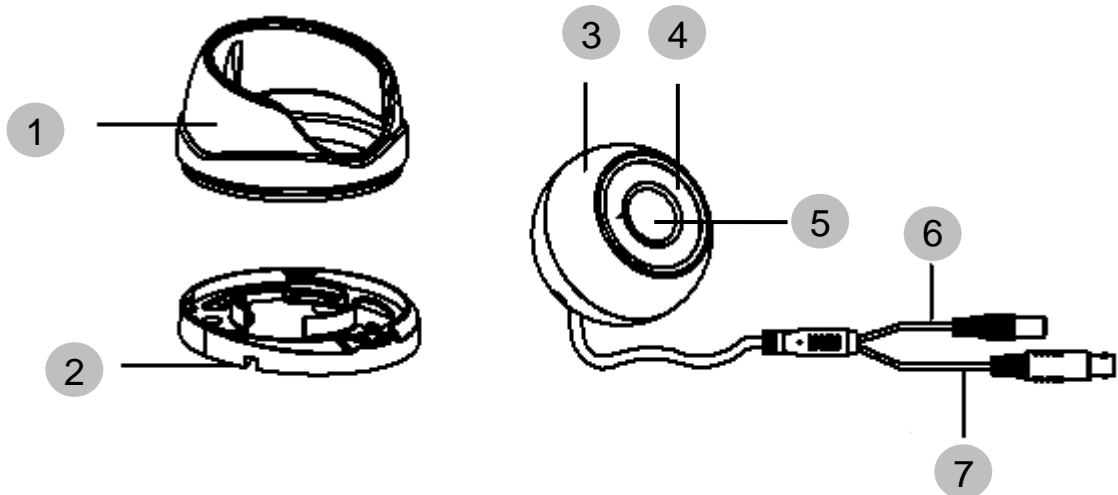


Kabel kombi 20 m

## 3. Cechy i funkcje

- Kompaktowa kamera kopułkowa zewnętrzna dzień/noc
- Różnorodne możliwości umieszczenia kamery – wewnątrz lub na zewnątrz
- Prosta stylistyka i wysoka klasa ochrony (IP66)
- Wysoka rozdzielczość gwarantująca wysoki poziom szczegółowości dzięki 600 TVL
- 1 kabel kombi o długości 20 metrów
- Idealne rozwiązanie dla rozszerzenia TVVR30004 lub TVVR30104

## 4. Opis kamery



1	Ośłona kamery
2	Podstawa
3	Obudowa kamery
4	Diody IR LED
5	Obiektyw
6	Zasilanie napięciowe
7	Sygnal wideo

## 5. Montaż/instalacja

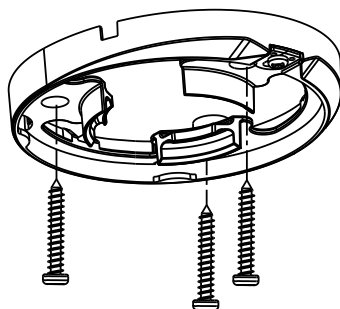
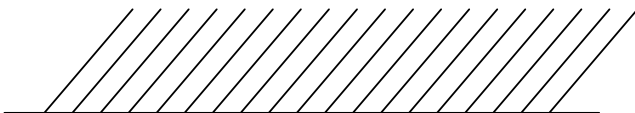
### 5.1 Montaż kamery



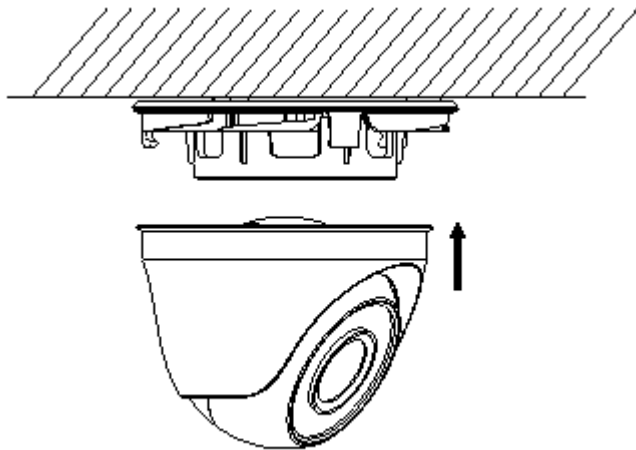
#### UWAGA!

W trakcie montażu kamera musi być odłączona od napięcia sieciowego.

Odkręć i zdejmij śrubę mocującą osłony kamery. Użyj załączonego szablonu do wiercenia otworów mocujących. Zamocuj podstawę dołączonymi śrubami i kołkami rozporowymi.

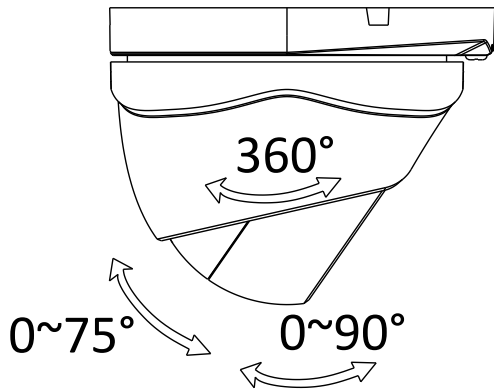


Przeprowadź kabel przez podstawę, a w razie potrzeby przez boczny otwór. Następnie przymocuj osłonę kamery za pomocą śruby mocującej.






### 5.2 Ustawianie kamery

W celu ustawienia kamery poluzuj śrubę mocującą. Kamerę można następnie ustawiać w 3 osiach. Na końcu ponownie dokręć śrubę.



Przechylenie	75°
Obracanie	90°
Obrót	360°

### 5.3 Zasilanie elektryczne

	<p><b>UWAGA!</b> Przed przystąpieniem do wykonania instalacji upewnij się, czy napięcie sieci jest zgodne z napięciem znamionowym kamery.</p>
	<p>(1) Sygnał wideo (BNC)</p> <p>(2) Zasilanie napięciowe 12 V DC (5.5 x 2.1 mm)</p> 

Kamery są przystosowane do 12 V DC. Podłączając zasilanie, zwróć uwagę na biegunowość. Do podłączenia przewidziany jest adapter sieciowy (wtyczka okrągła, 5.5 mm x 2.1 mm).

### 5.4 Zakładanie kabla wideo

Do transferu sygnału wideo z kamery do konwertera, monitora lub nagrywarki konieczne jest podłączenie przyłącza „Video-OUT” kablem koncentrycznym typu RG59 z wtyczką BNC (male, męska). Długość kabla do następnego urządzenia nie może przekraczać 150 metrów. W celu zwiększenia zasięgu można zastosować odpowiednie wzmacniacze regeneracyjne.

## 6. Konserwacja i czyszczenie


### 6.1 Konserwacja

Sprawdź regularnie bezpieczeństwo techniczne produktu, np. czy obudowa nie jest uszkodzona.

Jeżeli są powody do przypuszczenia, że bezpieczna eksploatacja jest niemożliwa, należy wycofać produkt z eksploatacji i zabezpieczyć przed przypadkowym uruchomieniem.

Należy przyjąć, że bezpieczna eksploatacja nie jest możliwa, jeżeli:

- urządzenie ma widoczne uszkodzenia,
- urządzenie nie działa.

	<p><b>Pamiętaj:</b> Produkt nie wymaga od użytkownika żadnej konserwacji. We wnętrzu nie ma żadnych części przewidzianych do kontrolowania lub konserwacji przez użytkownika, dlatego nie należy go nigdy otwierać.</p>
---	---

## 6.2 Czyszczenie

Czyść produkt czystą, suchą ściereczką. W razie większych zabrudzeń ściereczkę można zwilżyć letnią wodą.



Uważaj, aby do wnętrza urządzenia nie dostała się jakakolwiek ciecz. Nie używaj chemicznych środków czyszczących, ponieważ mogą one uszkodzić powierzchnię obudowy oraz ekranu (odbarwienia).

## 7. Utylizacja



Uwaga: Dyrektywa 2011/65/UE reguluje kwestię prawidłowego wycofania z użycia i utylizacji urządzeń elektronicznych oraz obchodzenia się z nimi. Ten symbol oznacza, że w związku ochroną środowiska urządzenie należy zutylizować po okresie jego żywotności zgodnie z obowiązującymi przepisami prawnymi, w separacji od odpadów z gospodarstw domowych oraz odpadów przemysłowych. Utylizacja może być przeprowadzona przez autoryzowane punkty zbiorcze w kraju użytkownika. Należy przestrzegać lokalnych przepisów w zakresie utylizacji materiałów. Dalsze informacje dotyczące wycofania z użytku (obejmujące również kraje spoza UE) można uzyskać od organów administracji lokalnej. Selektywna zbiórka i recykling umożliwiają oszczędność zasobów naturalnych, a sam recykling, o ile jest realizowany zgodnie z przepisami, zapewnia ochronę zdrowia i środowiska.

## 8. Dane techniczne

Numer typu	TVCC34010
Czujnik obrazowy	1/3" DIS
Typ kamery	Kamera zewnętrzna dzień/noc
Rozdzielczość	600 TVL
Elementy obrazowe (efektywne)	720 (H) x 480 (V)
Obiektyw	3.6 mm, obiektyw stałogniskowy
Kąt widzenia w poziomie	68,4°
Przełączanie dzień/noc	Elektromechaniczny filtr IR-CUT
Minimalne oświetlenie (kolor)	0.1 luksa
Minimalne oświetlenie (IR)	0 luksów
Redukcja zakłóceń	> 52 dB
Regulacja migawki elektronicznej	1/25 ~ 1/15.000 sek.
Kompensacja oświetlenia konturowego	Tak
System wideo	PAL/NTSC
Diody IR LED	12
Zasięg IR	10 m
Złącza	Sygnal wideo (BNC), zasilanie napięciowe (DC)
Zasilanie napięciowe	12 V DC
Pobór prądu	Maks. 5 W
Temperatura pracy	-20 °C – 50 °C
Wilgotność powietrza	Maks. 90%
Stopień ochrony	IP 66
Wymiary (WxØ)	89,6 mm x 59,1 mm
Masa	400 g



## TVCC34010



### Istruzioni per l'uso

Version 1.1



*Traduzione italiana delle istruzioni per l'uso originali in lingua tedesca.  
Conservarle per consultazioni future.*

## Introduzione

Gentile cliente,

La ringraziamo per aver acquistato questo prodotto.

Questo apparecchio risponde ai requisiti previsti dalle direttive europee, direttiva (2014/30/CE) sulla compatibilità elettromagnetica (EMC) nonché direttiva RoHS (2011/65/CE). La Dichiarazione di conformità può essere richiesta a:

**ABUS Security-Center GmbH & Co. KG**  
**Linker Kreuthweg 5**  
**86444 Affing**  
**GERMANY**

Al fine di preservare tale stato e garantire un funzionamento sicuro, Lei, in qualità di utente, è tenuto ad osservare queste istruzioni per l'uso.

Prima di mettere in funzione il prodotto legga tutte le istruzioni per l'uso facendo attenzione alle note sull'uso e sulla sicurezza.

**Tutti i nomi di aziende e prodotti riportati sono marchi depositati dei rispettivi proprietari. Tutti i diritti riservati.**




**In caso di dubbi si rivolga al Suo installatore o rivenditore partner specializzato.**





### **Esclusione di responsabilità**

Le presenti istruzioni per l'uso sono state redatte con la massima cura. Se dovesse tuttavia riscontrare omissioni o imprecisioni, La preghiamo di comunicarcele all'indirizzo riportato sul retro del manuale. ABUS Security-Center GmbH & Co. KG non si assume alcuna responsabilità per errori tecnici o tipografici e si riserva il diritto di apportare in qualsiasi momento modifiche al prodotto e alle istruzioni per l'uso senza previa comunicazione. ABUS Security-Center non è perseguibile né responsabile per danni diretti e indiretti subiti in relazione all'equipaggiamento, al rendimento e all'impiego del presente prodotto. Non si fornisce alcuna garanzia per il contenuto del presente documento.

## Descrizione dei simboli

	<b>Il simbolo con un fulmine all'interno di un triangolo viene utilizzato quando sussistono pericoli per la salute, ad es. per scosse elettriche.</b>
	<b>Il punto esclamativo all'interno di un triangolo rimanda a note importanti contenute nelle presenti istruzioni per l'uso che è necessario osservare.</b>
	<b>Questo simbolo indica consigli particolari e note sull'uso dell'apparecchio.</b>

## Importanti note sulla sicurezza

	<b>In caso di danni derivanti dal mancato rispetto delle presenti istruzioni per l'uso, il diritto alla garanzia decade. È esclusa la responsabilità per danni indiretti!</b>
	<b>È esclusa la responsabilità per danni a cose o a persone dovuti ad un uso improprio o alla mancata osservanza delle note sulla sicurezza. In tali casi il diritto alla garanzia decade.</b>

**Gentile cliente, le seguenti avvertenze sulla sicurezza e sui pericoli non servono solamente per proteggere la Sua salute ma anche per proteggere l'apparecchio. Leggere attentamente i seguenti punti:**

- All'interno del prodotto non ci sono parti che devono essere sottoposte a manutenzione. Inoltre se l'apparecchio viene smontato, l'omologazione (CE) e la garanzia decadono.
- Il prodotto può danneggiarsi anche cadendo da altezze ridotte.
- Montare il prodotto in modo tale che i raggi del sole non colpiscano direttamente il sensore di immagine dell'apparecchio. Osservare le avvertenze per il montaggio riportate nel relativo capitolo delle presenti istruzioni per l'uso.

Durante l'utilizzo evitare le seguenti condizioni ambientali sfavorevoli:

- presenza di acqua o umidità troppo elevata
- eccessivo freddo o caldo
- esposizione diretta ai raggi solari
- polvere o gas infiammabili, vapori o solventi
- forti vibrazioni
- forti campi magnetici, ad esempio in prossimità di macchine o altoparlanti
- La videocamera non deve essere installata su superfici instabili.

Avvertenze di sicurezza generali:

- Non lasciare il materiale di confezionamento in giro con noncuranza. Fogli/sacchi di plastica, parti in polistirolo ecc. possono diventare giocattoli pericolosi per i bambini.
- A causa delle piccole parti ingeribili, la telecamera per videosorveglianza non deve finire nelle mani dei bambini.
- Non introdurre alcun oggetto all'interno dell'apparecchio attraverso le aperture.
- Utilizzare esclusivamente apparecchi supplementari/accessori indicati dal produttore. Non collegare prodotti incompatibili.
- Osservare le avvertenze di sicurezza e le istruzioni per l'uso degli altri apparecchi collegati.
- Prima di mettere in funzione l'apparecchio controllare se sono presenti danni, in tal caso non azionare l'apparecchio.
- Rispettare i limiti della tensione di esercizio indicati nei dati tecnici. Tensioni maggiori possono distruggere l'apparecchio e compromettere la sicurezza dell'utente (scarica elettrica).



## Avvertenze di sicurezza

1. Alimentazione elettrica: alimentatore 100-240 V AC, 50/60 Hz / 12 V DC, 1,5 A (in dotazione)  
Collegare l'apparecchio solo a sorgenti di corrente che forniscono la tensione di rete indicata sulla targhetta. Se non si conosce con sicurezza l'alimentazione di corrente a disposizione, rivolgersi all'azienda elettrica locale. Scollegare l'apparecchio dalla rete di alimentazione elettrica prima di eseguire interventi di manutenzione o installazione.
2. Sovraccarico  
Evitare di sovraccaricare prese di corrente, cavi di prolunga e adattatori, in quanto possono verificarsi incendi o scosse elettriche.
3. Pulizia  
Pulire l'apparecchio solo con un panno umido, senza utilizzare detergenti aggressivi.  
Scollegare l'apparecchio dalla rete elettrica.

## Avvertenze


Prima della messa in funzione iniziale devono essere osservate tutte le avvertenze sulla sicurezza e sull'utilizzo.

1. Per evitare danni al cavo e alla spina di alimentazione, osservare le seguenti avvertenze:
  - Non modificare né manipolare il cavo e la spina di alimentazione.
  - Non piegare o torcere il cavo di alimentazione.
  - Quando si scollega l'apparecchio dalla rete elettrica non tirare il cavo di alimentazione bensì la spina.
  - Assicursi che il cavo di alimentazione si trovi il più lontano possibile da apparecchi di riscaldamento per evitare lo scioglimento del rivestimento in plastica.
2. Rispettare le seguenti istruzioni. La mancata osservanza può provocare una scossa elettrica:
  - Non aprire mai l'alloggiamento o l'alimentatore.
  - Non infilare oggetti metallici o infiammabili all'interno dell'apparecchio.
  - Per evitare danni dovuti a sovratensioni (ad esempio in caso di temporali) utilizzare una protezione contro le sovratensioni.
3. Scollegare immediatamente gli apparecchi difettosi dalla rete elettrica e informare il proprio rivenditore specializzato.

	In caso di installazione all'interno di un impianto di videosorveglianza preesistente, assicurarsi che tutti gli apparecchi siano separati dal circuito di rete e di bassa tensione.
	In caso di dubbi non eseguire autonomamente il montaggio, l'installazione e il cablaggio, ma affidarsi a un tecnico. Gli interventi sulla rete elettrica svolti in maniera errata o non professionale rappresentano un pericolo non solo per se stessi ma anche per gli altri. Cablare le installazioni in modo tale che i circuiti di rete e di bassa tensione rimangano sempre separati e non siano collegati in nessun punto o che non possano essere collegati per un guasto.

## Disimballaggio

Maneggiare l'apparecchio con la massima attenzione mentre lo si disimballa.

	Se l'imballaggio originale dovesse presentare dei danni, controllare prima l'apparecchio. Se l'apparecchio risulta danneggiato, rispettarlo con l'imballaggio e informare il servizio consegne.
---	---

**Inhaltsverzeichnis**

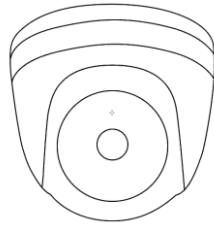
<b>1. Utilizzo conforme.....</b>	<b>78</b>
<b>2. Dotazione .....</b>	<b>78</b>
<b>3. Caratteristiche e funzioni.....</b>	<b>78</b>
<b>4. Descrizione della videocamera .....</b>	<b>79</b>
<b>5. Montaggio / installazione .....</b>	<b>79</b>
5.1 Montaggio della videocamera .....	79
5.2 Orientamento della videocamera .....	80
5.3 Alimentazione elettrica .....	81
5.4 Installazione del cavo video .....	81
<b>6. Manutenzione e pulizia .....</b>	<b>81</b>
6.1 Manutenzione.....	81
6.2 Pulizia.....	82
<b>7. Smaltimento.....</b>	<b>82</b>
<b>8. Dati tecnici .....</b>	<b>82</b>

## 1. Utilizzo conforme

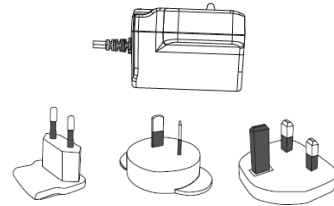
La videocamera dome è adatta sia per la sorveglianza diurna che notturna. Grazie alla classe di protezione IP66 può essere utilizzata sia per interni che per esterni. La videocamera per esterni giorno/notte è equipaggiata con un pregiato sensore di immagine, che serve per la videosorveglianza unitamente a un registratore o a un monitor.

Una descrizione approfondita del funzionamento è riportata al capitolo "3. Caratteristiche e funzioni".

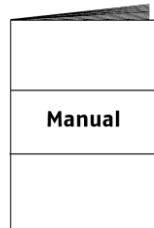
## 2. Dotazione



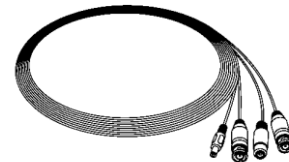
Videocamera dome Mini per esterni giorno/notte  
materiale di montaggio incl.



Alimentatore con adattatore EU, AU e UK  
12 V DC / 1,5 A



Istruzioni

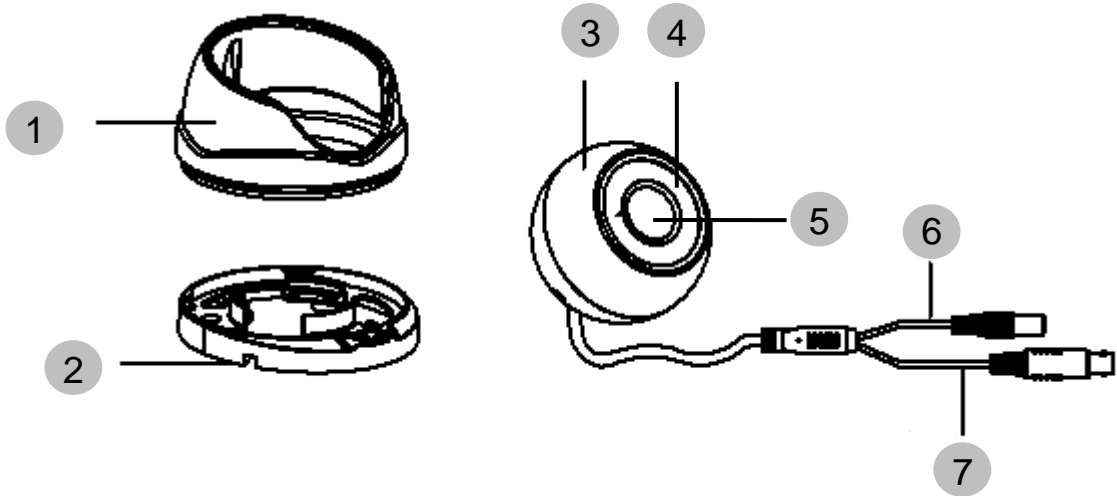


Cavo combinato da 20 m

## 3. Caratteristiche e funzioni

- Videocamera dome per esterni giorno/notte compatta
- Molteplici possibilità di applicazione della videocamera, sia internamente che all'esterno
- Design sobrio ed elevata classe di protezione (IP66)
- Elevata risoluzione fedele nei dettagli, grazie a 600 linee TV
- Incluso cavo combinato da 20 m
- Ideale per l'ampliamento da TVVR30004 o TVVR30104

#### 4. Descrizione della videocamera



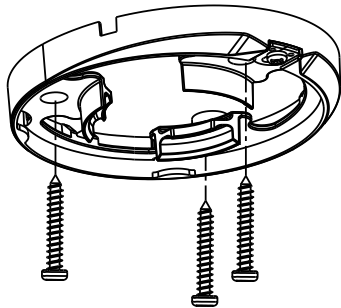
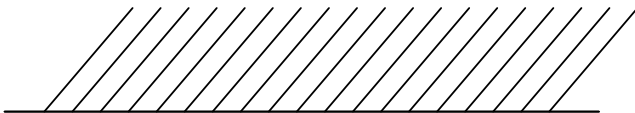
1	Cappuccio della videocamera
2	Piastra di base
3	Alloggiamento videocamera
4	LED IR
5	Obiettivo
6	Alimentazione di tensione
7	Segnale video

#### 5. Montaggio / installazione

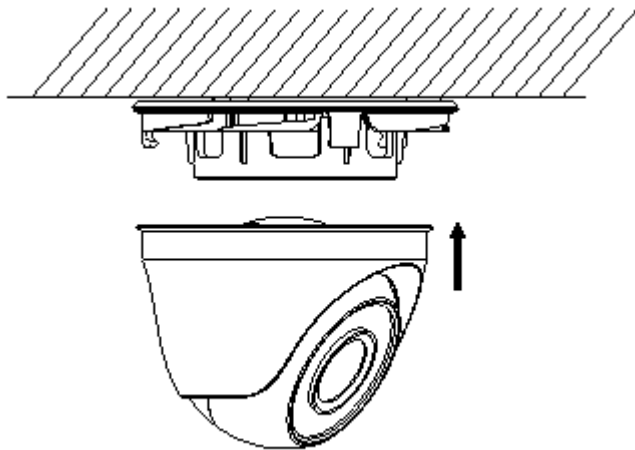
##### 5.1 Montaggio della videocamera

	<p><b>ATTENZIONE!</b> Durante il montaggio la videocamera deve essere scollegata dalla rete elettrica.</p>
--	--

Svitare e rimuovere la vite di fissaggio per il cappuccio della videocamera. Utilizzare la dima di foratura in dotazione per eseguire i fori di fissaggio. Fissare la piastra di base con le viti e i tasselli in dotazione.

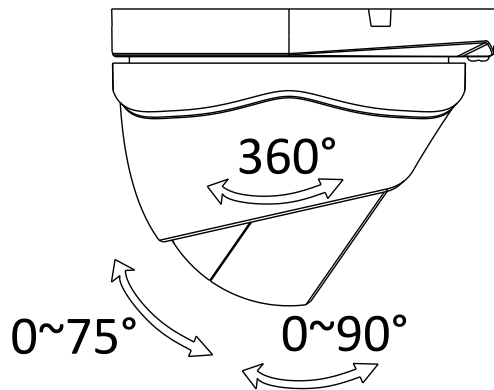


Far passare il cavo attraverso la piastra di base e, se necessario, attraverso l'apertura laterale. Successivamente fissare il cappuccio della videocamera e arrestarlo bloccando la vite di fissaggio.



## 5.2 Orientamento della videocamera



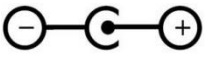
Per orientare la videocamera allentare la vite di fissaggio. La videocamera può ora essere orientata secondo 3 assi. Alla fine serrare nuovamente la vite.



Regolazione verticale	75°
Regolazione orizzontale	90°
Rotazione	360°



5.3 Alimentazione elettrica

	<p><b>ATTENZIONE!</b> Prima di procedere all'installazione assicurarsi che la tensione di rete e la tensione nominale della videocamera coincidano.</p>
	<p>(1) Segnale video (BNC) (2) Alimentazione di tensione 12 V DC (5,5 x 2,1 mm)</p> 

Le videocamere dispongono di una alimentazione di tensione di 12 V DC. Fare attenzione durante il collegamento alla polarità! Per il collegamento è predisposto un alimentatore a spina (spina tonda, 5,5 mm x 2,1 mm).

5.4 Installazione del cavo video

Per permettere la trasmissione del segnale video della videocamera a un convertitore, un monitor o a un registratore, collegare all'attacco "Video OUT" un cavo coassiale di tipo RG59 con connettore BNC (maschio). La lunghezza del cavo fino all'apparecchio successivo non deve essere superiore a 150 m. Per aumentare la portata è possibile utilizzare potenziatori di segnale corrispondenti.

6. Manutenzione e pulizia


6.1 Manutenzione

Verificare regolarmente la sicurezza tecnica del prodotto, ad esempio la presenza di danni all'alloggiamento.

Se si presume che non sia più possibile un esercizio sicuro, il prodotto deve essere messo fuori servizio e assicurato contro un esercizio accidentale.

Si deve presumere che non sia più possibile un esercizio sicuro quando

- l'apparecchio presenta danni evidenti
- l'apparecchio non funziona più

	<p><b>Fare attenzione a quanto segue.</b> Il prodotto non richiede manutenzione da parte Sua. All'interno del prodotto non sono presenti componenti controllabili o riparabili dall'utilizzatore; non aprirlo mai.</p>
---	--

## 6.2 Pulizia

Pulire il prodotto con un panno asciutto pulito. Per rimuovere lo sporco più ostinato il panno può essere leggermente inumidito con acqua tiepida.



Fare attenzione a non far penetrare liquidi all'interno dell'apparecchio. Non utilizzare detergenti chimici, in quanto la superficie dell'alloggiamento potrebbe danneggiarsi (scolorimento).

## 7. Smaltimento



Attenzione: La Direttiva europea 2011/65/CE disciplina la regolare raccolta, il trattamento e il riciclaggio di apparecchiature elettroniche usate. Questo simbolo segnala che nell'interesse della tutela ambientale l'apparecchiatura al termine della sua vita utile deve essere smaltita conformemente alle prescrizioni di legge in vigore e separatamente dai rifiuti domestici e aziendali. Lo smaltimento della vecchia apparecchiatura può avvenire nei relativi centri di raccolta del proprio Paese. Attenersi alle disposizioni vigenti sul posto per lo smaltimento dei materiali. Per ulteriori particolari riguardo alla raccolta (anche relativamente a Paesi extracomunitari) rivolgersi alle proprie autorità amministrative locali. Attraverso la raccolta separata e il riciclaggio si provoca un minore impatto sulle risorse naturali, garantendo l'osservanza di tutte le disposizioni sulla tutela della salute in fase di riciclaggio del prodotto.

## 8. Dati tecnici

Codice tipo	TVCC34010
Sensore di immagine	1/3" DIS
Tipo di videocamera	videocamera per esterni giorno/notte
Risoluzione	600 TVL
Pixel (effettivi)	720 (H) x 480 (V)
Obiettivo	3,6 mm, obiettivo fisso
Angolo di osservazione orizzontale	68,4°
Commutazione giorno/notte	filtro IR-Cut elettromeccanico
Luminosità min (colore)	0,1 Lux
Luminosità min (IR)	0 Lux
Eliminazione dei rumori di fondo	> 52 dB
Regolazione otturatore elettronico	1/25 ~ 1/15.000 sec.
Compensazione del controllo	Sì
Sistema video	PAL/NTSC
LED IR	12
Portata IR	10 m
Collegamenti	segnale video (BNC), alimentazione di tensione (DC)
Alimentazione di tensione	12 V DC
Corrente assorbita	max 5 W
Temperatura di esercizio	-20 °C - 50 °C
Umidità dell'aria	max 90%
Tipo di protezione	IP 66
Dimensioni (HxØ)	89,6 mm x 59,1 mm
Peso	400 g

# TVCC34010



## Bruksanvisning

Version 1.1



*Svensk översättning av den tyska originalbruksanvisningen.  
Förvara för framtida användning*

## Inledning

Bäste kund,

Vi vill passa på att tacka dig för att du valt denna produkt.

**En här produkten uppfyller kraven i EU-direktiven, EMC-direktivet (2014/30/EU) samt RoHS-direktivet (2011/65/EU). Försäkran om överensstämmelse finns att tillgå hos:**

ABUS Security-Center GmbH & Co. KG  
Linker Kreuthweg 5  
86444 Affing  
GERMANY

Som användare måste du följa denna bruksanvisning för att användningen ska klassas som riskfri!

Läs igenom hela bruksanvisningen innan du börjar använda produkten och följ alla användnings- och säkerhetsanvisningar!

**Alla nämnda företagsnamn och produktbeteckningar är varumärken som tillhör respektive ägare. Alla rättigheter förbehållna.**




**Kontakta din installatör eller återförsäljare vid frågor.**





### Ansvarsfriskrivning

Denna bruksanvisning har tagits fram med största omsorg. Om du upptäcker några felaktigheter eller försummelser, vänligen meddela oss skriftligen på den adress som anges på baksidan av bruksanvisningen. ABUS Security-Center GmbH & Co. KG ansvarar inte för tekniska eller typografiska fel och förbehåller sig rätten att när som helst, och utan förvarning, utföra ändringar på produkten och i bruksanvisningarna. ABUS Security-Center ansvarar inte för direkta och indirekta följdskador, som uppstår i samband med installationen eller användningen av denna produkt eller av produktens arbetsätt. Vi ger inte någon slags garanti för innehållet i detta dokument.

## Symbolförklaring

	Symbolen med blix och triangel används för att visa när risk för skador föreligger, t.ex. på grund av elektriska stötar.
	Ett utropstecken i triangeln visar att det finns viktiga anvisningar i denna bruksanvisning som måste beaktas.
	Denna symbol visar att det finns särskilda tips och anvisningar på hur produkten ska användas.

## Viktiga säkerhetsanvisningar

	Vid skador som uppstår på grund av att anvisningarna i bruksanvisningen inte har följts upphör garantin. Vi övertar inget ansvar för följdskador!
	Vi övertar inget ansvar för sak- och personskador som kan härledas till felaktig användning eller att säkerhetsanvisningarna inte har följts. I dessa fall upphör alla garantianspråk.

**Bäste kund, följande säkerhetsanvisningar och faroangivelser syftar inte enbart till att skydda mot personskador, utan även till att skydda mot skador på produkten. Läs noggrant igenom följande punkter:**

- Produkten innehåller inga komponenter som behöver underhållas. Om produkten tas isär upphör godkännandet (CE) och garantin.
- Även vid fall från små höjder riskerar produkten att skadas.
- Montera produkten så att inget direkt solljus kan nå produktens bildupptagare. Observera monteringsanvisningarna i motsvarande kapitel i denna bruksanvisning.

Undvik följande omgivningsförhållanden vid användning:

- fukt eller för hög luftfuktighet
- extrem kyla eller hetta
- direkt solljus
- damm eller brännbara gaser, ångor eller lösningsmedel
- kraftiga vibrationer
- starka magnetfält, t.ex. i närheten av maskiner och högtalare.
- Kameran får inte installeras på instabila ytor.

Allmänna säkerhetsanvisningar:

- Låt inte förpackningsmaterialet ligga framme! Plastfilm, plastpåsar, polystyren etc, kan vara farliga för barn.
- Av säkerhetsskäl får små barn inte leka med videoövervakningskameran. Kameran innehåller små delar som kan utgöra en kvävningrisk om de sväljs.
- För inte in föremål genom öppningarna in i produkten.
- Använd endast de tillbehör som anges av tillverkaren. Anslut inga icke-kompatibla produkter.
- Följ säkerhetsanvisningarna och bruksanvisningarna för övriga anslutna enheter.
- Kontrollera produkten beträffande skador innan den börjar användas. Börja inte använda produkten om skador kan fastställas!
- Observera gränsvärden i tekniska data gällande driftspänning. För hög spänning kan förstöra produkten och utgöra en risk för personskador (elektrisk stöt).



## Säkerhetsanvisningar

1. Strömförsörjning: Nätdel 100–240 V AC, 50/60 Hz / 12 V DC, 1,5 A (ingår i leveransen)  
Driv endast produkten med en strömkälla som har samma nätspänning som anges på typskylten. Om du inte känner till nätspänningen på användningsplatsen, kontakta din elleverantör. Bryt strömtillförseln till produkten innan du påbörjar underhålls- och installationsarbeten.
2. Överbelastning  
Överbelasta inte eluttag, förlängningskabel och adaptrar eftersom detta kan orsaka eldsvådor eller elektriska stötar.
3. Rengöring  
Rengör produkten endast med en fuktig trasa utan starka rengöringsmedel.  
Vid rengöringen ska strömtillförseln till produkten brytas.

## Varningar


Alla säkerhets- och användningsanvisningar måste läsas innan produkten används för första gången!

1. Observera följande anvisningar för att förhindra skador på nätkabel och nätkontakt:
  - Förändra och manipulera inte nätkabeln och nätkontakten.
  - Böj och tvinna inte nätkabeln.
  - När du bryter strömtillförseln till produkten, dra inte i nätkabeln, utan dra ur kabeln i kontakten.
  - Se till att nätkabeln befinner sig så långt som möjligt ifrån uppvärmningsanordningar för att förhindra att plastmanteln smälter.
2. Följ dessa anvisningar. Risk för elektriska stötar föreligger om dessa anvisningar inte följs:
  - Öppna aldrig höljet eller nätdelen.
  - För inte in metallföremål eller brandfarliga föremål i produkten.
  - För att förhindra skador på grund av överspänning (exempel: åskväder), använd ett överlastskydd.
3. Bryt omedelbart strömtillförseln till de defekta produkterna och informera din återförsäljare.

	Vid installation i ett befintligt videoövervakningssystem, kontrollera att all utrustning separeras från elnätet och lågspänningskretsen.
	Låt en behörig elektriker utföra monteringen, installationen och kabeldragningen om du är osäker på hur dessa arbeten ska utföras. Felaktigt utförda eller oprofessionella arbeten på elnätet och eldrivna hushållsapparater utgör inte bara en fara för dig, utan även för andra människor. Utför installationen så att elnätet och lågspänningskretsen alltid är åtskilda, aldrig är anslutna till varandra och inte heller kan anslutas till varandra på grund av störningar.

## Uppackning

Hantera produkten med största varsamhet under uppackningen.

	Om originalförpackningen är skadad, kontrollera först produkten. Om produkten uppvisar skador, skicka tillbaka produkten med förpackningen och informera speditören.
---	--

**Innehållsförteckning**

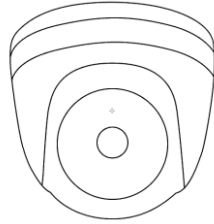
<b>1. Ändamålsenlig användning .....</b>	<b>88</b>
<b>2. Leveransomfång .....</b>	<b>88</b>
<b>3. Egenskaper och funktioner .....</b>	<b>88</b>
<b>4. Beskrivning av kameran .....</b>	<b>89</b>
<b>5. Montering/Installation .....</b>	<b>89</b>
5.1 Montering av kameran.....	89
5.2 Justering av kameran .....	90
5.3 Strömförsörjning .....	91
5.4 Montering av videokabeln .....	91
<b>6. Underhåll och rengöring .....</b>	<b>91</b>
6.1 Underhåll.....	91
6.2 Rengöring.....	92
<b>7. Avfallshantering .....</b>	<b>92</b>
<b>8. Tekniska data.....</b>	<b>92</b>

## 1. Ändamålsenlig användning

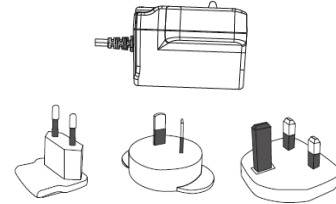
Domekameran är avsedd för användning på både dagen och natten. Tack vare skyddsklass IP66 kan kameran användas både inomhus och utomhus. Domekameran för utomhusbruk med dag-/nattfunktion är utrustad med en bildupptagare av högsta klass. Kameran ska användas för videoövervakning tillsammans med en inspelningsanordning eller en övervakningsmonitor.

En utförlig funktionsbeskrivning finns i kapitel ”3. Egenskaper och funktioner”.

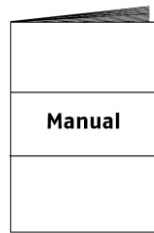
## 2. Leveransomfång



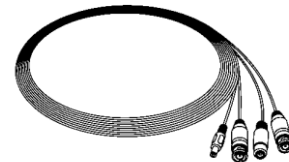
Dag/natt Mini-domekamera för utomhusbruk  
inkl. monteringsmaterial



Nätdel inkl. EU-, AU- och UK-adapter  
12 V DC / 1,5 A



Bruksanvisning



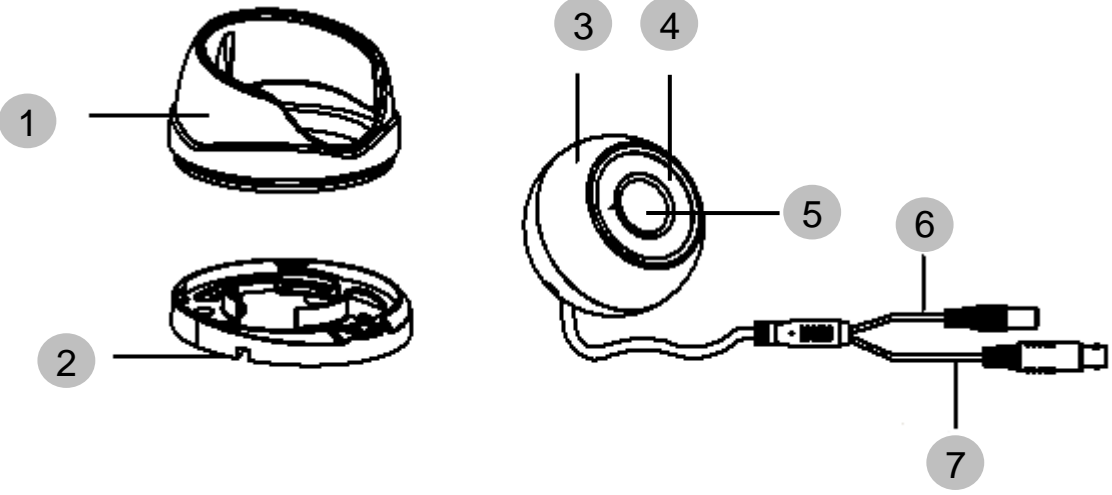
20 m kombikabel

## 3. Egenskaper och funktioner

- Kompakt dag/natt-domekamera för utomhusbruk
- Många olika monteringsalternativ för kameran – både inomhus och utomhus
- Avskalad design och hög skyddsklass (IP66)
- Hög, precis upplösning tack vare 600 TVL
- Inkl. 20 m kombikabel
- Perfekt för komplettering av TVVR30004 eller TVVR30104




4. Beskrivning av kameran



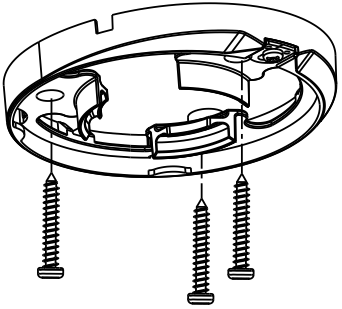
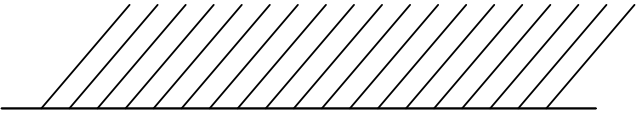
1	Kameralock
2	Golvplatta
3	Kamerahölje
4	IR-lysdioder
5	Objektiv
6	Spänningsförsörjning
7	Videosignal

5. Montering/Installation

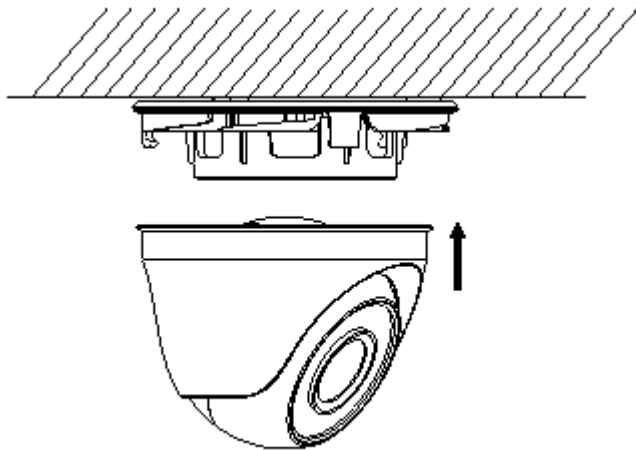
5.1 Montering av kameran

	<p><b>OBS!</b> Under monteringen måste strömtillförseln till kameran vara bruten.</p>
---	---

Lossa fästskruven för kameralocket och avlägsna locket. Använd den medföljande borrhämlonen för att borra upp fästhål. Fäst golvplattan med de medföljande skruvarna och pluggarna.

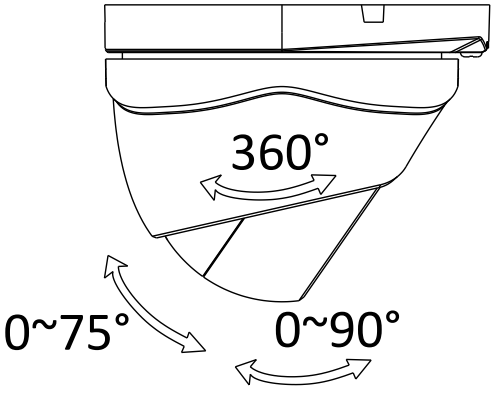


För kabeln genom golvplattan och vid behov även genom sidoöppningen. Fixera därefter kameralocket och fäst det genom att låsa fästskruven.






**5.2 Justering av kameran**

Lossa fästskruven för att justera kameran. Kameran kan nu justeras i 3 riktningar. Dra åt skruven när du är klar med justeringen.



Lutning	75°
Vridning	90°
Rotation	360°

### 5.3 Strömförsörjning

	<p><b>OBS!</b> Innan du påbörjar installationen, se till att nätspänningen och kamerans nominella spänning stämmer överens.</p>
	<p>(1) Videosignal (BNC)</p> <p>(2) Spänningsförsörjning 12 V DC (5,5 x 2,1 mm)</p> 

Kamerorna är försedda med en 12 V DC spänningsförsörjning. Beakta polariteten vid anslutningen. En rund kontakt (5,5 mm x 2,1 mm) används för anslutningen.

### 5.4 Montering av videokabeln

För att överföra kamerans videosignal till en omvandlare, monitor eller inspelare måste en koaxialkabel av typen RG59 med BNC-kontakt (hankontakt) anslutas till "Video-OUT"-utgången. Max. kabellängd till nästa enhet är 150 meter. Motsvarande signalförstärkare kan användas för att öka räckvidden.

## 6. Underhåll och rengöring


### 6.1 Underhåll

Kontrollera regelbundet produktens tekniska säkerhet, t.ex. beträffande skador på höljet.

Om det kan antas att produkten inte längre kan användas på ett säkert sätt, ska produkten tas ur drift och skyddas så att den inte kan användas oavsiktligt.


Vid följande tillstånd kan det antas att produkten inte längre kan användas på ett säkert sätt:

- Produkten uppvisar synliga skador.
- Produkten fungerar inte längre.


	<p><b>Observera:</b> Produkten är underhållsfri. Produkten innehåller inga komponenter som behöver underhållas eller kontrolleras. Öppna därför aldrig produkten.</p>
---	---

## 6.2 Rengöring

Rengör produkten med en ren, torr trasa. Vid kraftig smuts kan trasan fuktas lätt med ljummet vatten.

	Se dock till att ingen vätska tränger in i produkten. Använd inga kemiska rengöringsmedel. Höljets och monitorns yta riskerar att skadas (missfärgningar).
---	--

## 7. Avfallshantering

	OBS! EG-direktivet 2011/65/EU reglerar korrekt hantering, insamling och återvinning av använda elektroniska apparater. Denna symbol innebär att produkten, i slutet av sin livslängd och i enlighet med lagstadgade föreskrifter, måste separeras från hushållsavfall och kommersiellt avfall samt avfallshandteras. Avfallshandlingen av gamla produkter sköts av återvinningsanläggningar i ditt land. Följ lokala föreskrifter vid avfallshantering av material. För mer information om återvinning (även för länder utanför EU), kontakta de lokala myndigheterna. Den separata insamlingen och återvinningen skyddar miljön. Dessutom kan du vara säker på att alla miljö- och hälsoskyddsbestämmelser observeras vid återvinningsanläggningen.
---	--

## 8. Tekniska data

Modellnummer	TVCC34010
Bildupptagare	1/3" DIS
Kameratyp	Dag/natt-kamera för utomhusbruk
Upplösning	600 TVL
Bildelement (effective)	720 (H) x 480 (V)
Objektiv	3,6 mm, Fix-objektiv
Horisontell blickvinkel	68,4°
Dag-/nattomkoppling	Elektromekaniskt IR-cut-filter
Min.-belysning (färg)	0.1 lux
Min.-belysning (IR)	0 lux
Brusreducering	> 52 dB
Electronic-Shutter-reglering	1/25 ~ 1/15,000 s
Motljuskompensation	Ja
Videosystem	PAL/NTSC
IR-lysdioder	12
IR-räckvidd	10 m
Anslutningar	Videosignal (BNC), spänningsförsörjning (DC)
Spänningsförsörjning	12 V DC
Strömförbrukning	Max. 5 W
Drifttemperatur	-20 °C–50 °C
Luffuktighet	Max. 90 %
Skyddsklass	IP 66
Mått (HxØ)	89,6 mm x 59,1 mm
Vikt	400 g

## **Ⓓ Impressum**

Diese Bedienungsanleitung ist eine Publikation der ABUS Security-Center GmbH & Co. KG, Linker Kreuthweg 5, 86444 Affing. Alle Rechte einschließlich Übersetzung vorbehalten. Reproduktionen jeder Art, z.B. Fotokopie, Mikroverfilmung, oder die Erfassung in elektronischen Datenverarbeitungsanlagen, bedürfen der schriftlichen Genehmigung des Herausgebers. Nachdruck, auch auszugsweise, verboten. Diese Bedienungsanleitung entspricht dem technischen Stand bei Drucklegung. Änderung in Technik und Ausstattung vorbehalten.

## **ⓊK Imprint**

These operating instructions are published by ABUS Security-Center GmbH & Co. KG, Linker Kreuthweg 5, 86444 Affing, Germany. No reproduction (including translation) is permitted in whole or part e.g. photocopy, microfilming or storage in electronic data processing equipment, without the express written consent of the publisher.

The operating instructions reflect the current technical specifications at the time of print. We reserve the right to change the technical or physical specifications.

## **ⒻR Note de l'éditeur**

Cette notice est une publication de la société ABUS Security-Center GmbH & Co. KG, Linker Kreuthweg 5, 86444 Affing, Germany. Tous droits réservés, y compris traduction. Toute reproduction, quel que soit le type, par exemple photocopies, microfilms ou saisie dans des traitements de texte électronique est soumise à une autorisation préalable écrite de l'éditeur.

Impression, même partielle, interdite.

Cette notice est conforme à la réglementation en vigueur lors de l'impression. Données techniques et conditionnement soumis à modifications sans aucun préalable.

## **ⓃL Impressum**

Deze gebruiksaanwijzing is een publicatie van ABUS Security-Center GmbH & Co. KG, Linker Kreuthweg 5, 86444 Affing, Germany.

Alle rechten, inclusief de vertaling, voorbehouden. Reproducties van welke aard dan ook, fotokopie, microfilm of opgeslagen in een geautomatiseerd gegevensbestand, alleen met schriftelijke toestemming van de uitgever.

Nadruuk, ook in uittreksel, verboden.

Deze gebruiksaanwijzing voldoet aan de technische eisen bij het ter perse gaan.

Wijzigingen in techniek en uitrusting voorbehouden.

## **ⒹK Redaktionel note**

Denne betjeningsvejledning er publiceret af ABUS Security-Center GmbH & Co. KG, Linker Kreuthweg 5, 86444 Affing, Germany. Der må ikke foretages kopiering, inklusive oversættelser, fotokopiering, mikrofilms optagelse af proces udstyr uden forudgående tilladelse fra udgiveren.

Denne brugervejledning reflekterer de kendte til dato tekniske specifikationer. Vi forbeholder os retten til at ændre frit og uden forudgående advisering.

## **Ⓔ Pie de imprenta**

Este manual es una publicación de la Seguridad ABUS-Center GmbH & Co. KG, enlazador Kreuthweg 5, 86444 Affing. Todos los derechos reservados, incluyendo traducciones. Queda prohibida la reproducción, por ejemplo, Fotocopia, microfilm, o en los datos de los equipos electrónicos de procesamiento, sin la autorización por escrito de la editorial. No puede ser reproducido en cualquier forma. Este derecho para cambiar el estado de la técnica de la impresión. Los cambios en la tecnología y el equipo.

## **Ⓟ Nota redakcyjna**

Niniejsza instrukcja obsługi jest publikacją ABUS Security-Center GmbH & Co. KG, Linker Kreuthweg 5, 86444 Affing. Wszystkie prawa, także do tłumaczenia, zastrzeżone. Reprodukcje wszelkiego rodzaju, np. fotokopia mikrofilm oraz zapis w elektronicznych systemach przetwarzania danych wymagają pisemnej zgody wydawcy.

Przedruk, także we fragmentach, zabroniony.

Niniejsza instrukcja obsługi odzwierciedla stan faktyczny w dacie złożenia do druku.

Zmiany techniczne i zmiany wyposażenia zastrzeżone

## **Ⓘ Impronta**

Questo manuale è una pubblicazione del Consiglio di sicurezza ABUS-Center GmbH & Co. KG, Linker Kreuthweg 5, 86444 Affing. Tutti i diritti riservati compresa la traduzione. Nessuna riproduzione, ad esempio Fotocopiatrice, microfilm, o in attrezzature per il trattamento elettronico di dati, senza il permesso scritto dell'editore. La riproduzione in qualsiasi forma. Questo diritto di cambiare lo stato dell'arte della stampa. Cambiamenti nella tecnologia e le attrezzature.

## **Ⓢ Kontakt**

Denna publikation kommer från ABUS Security-Center GmbH & Co KG, Linker Kreuthweg 5, 86444 Affing, Tyskland. Alla rättigheter, inklusive översättning, förbehållna. Alla typer av reproduktion, till exempel fotokopiering, mikrofilmning eller lagring i elektronisk utrustning för databehandling kräver skriftligt tillstånd från utgivaren.

Mångfaldigande, helt eller delvist, är förbjudet. Denna bruksanvisning motsvarar vid tryckningen aktuell teknisk nivå. Förändringar av teknik och utrustning förbehållna.