



Security Tech Germany

SHMK10000

ABUS Z-Wave Tür- / Fensterkontakt



Wichtige Hinweise und FAQs zu diesem Produkt und weiteren Produkten finden Sie auf der Internetseite

www.abus.com

Version 1.3

*Originalbedienungsanleitung in deutscher Sprache.
Für künftige Verwendung aufbewahren!*



Einführung

Sehr geehrte Kundin, sehr geehrter Kunde,

wir freuen uns, dass Sie sich für unser Produkt entschieden haben und danken Ihnen für Ihr Vertrauen! Sie haben eine gute Wahl getroffen.

Diese Tür-/ Fensterkontakt (nachfolgend „Gerät“ genannt) ist mit größter Sorgfalt entwickelt und hergestellt worden. Bitte lesen Sie diese Bedienungsanleitung vollständig und beachten alle Bedienungs-, und Sicherheitshinweise, weil somit die bestmögliche Handhabung des Gerätes erreicht wird. Dieses Dokument gilt als Montage- und Wartungsanleitung.

**Bei Fragen wenden Sie sich an Ihren Fachhandelspartner
oder kontaktieren Sie unseren Kundenservice:**

Post: ABUS Support, Linker Kreuthweg 5, 86444 Affing, Deutschland

E-Mail: support@abus-sc.com

Tel: +49 8207 959 90 888

Öffnungszeiten Hotline: Mo-Do: 08 - 17 Uhr; Fr: 08 – 14 Uhr

Hiermit erklärt ABUS Security-Center, dass das beiliegende Produkt die folgenden Richtlinien, die das Produkt betreffen, erfüllt:

RED-Richtlinie 2014/53/EU, EMV-Richtlinie 2014/30/EU, Nieder-Spannungsrichtlinie 2014/35/EU, RoHS-Richtlinie 2011/65/EU. Der vollständige Text der EU-Konformitätserklärung ist unter der folgenden Internetadresse verfügbar:

www.abus.com/product/SHMK10000

Sie kann auch unter folgender Adresse bezogen werden:

**ABUS Security-Center GmbH & Co. KG,
Linker Kreuthweg 5, 86444 Affing, GERMANY**

Alle enthaltenen Firmennamen und Produktbezeichnungen sind Warenzeichen der jeweiligen Inhaber. Alle Rechte vorbehalten.



Haftungsausschluss

Diese Bedienungsanleitung wurde mit größter Sorgfalt erstellt. Sollten Ihnen dennoch Auslassungen oder Ungenauigkeiten auffallen, so teilen Sie uns dies bitte schriftlich unter oben angegebenen Adresse mit.

Ihre Rechte beschränken sich auf die Reparatur oder den Ersatz dieses Produktes im Lieferzustand. ABUS Security Center übernimmt keine Haftung für jegliche spezielle, beiläufig entstandene oder Folgeschäden, inklusive, aber nicht beschränkt auf entstandene Ertragseinbußen, Gewinneinbußen, Einschränkungen bei der Verwendung der Software, Verlust oder Wiederherstellung von Daten, Kosten für Ersatzeinrichtungen, Ausfallzeiten, Sachschäden und Forderungen Dritter, infolge von u.a. aus der Gewährleistung erwachsenden, vertraglichen, gesetzlichen oder schadenersatzrechtlichen Wieder- herstellungsansprüchen ungeachtet anderer beschränkter oder per Gesetz implizierter Gewährleistungsbestimmungen oder für den Fall, dass die beschränkte Gewährleistung nicht gilt, beschränkt sich der Haftungsumfang von ABUS Security Center auf den Kaufpreis des Produktes.

Der Inhalt dieser Anleitung kann ohne vorherige Bekanntgabe geändert werden.

© ABUS Security-Center GmbH & Co. KG, 09/2018

Wichtige Sicherheitshinweise

Bestimmungsgemäße Verwendung

Verwenden Sie das Gerät ausschließlich für den Zweck für den es gebaut und konzipiert wurde! Jede andere Verwendung gilt als nicht bestimmungsgemäß!

Bei Schäden die durch Nichtbeachten dieser Sicherheitshinweise verursacht werden, erlischt der Garantieanspruch. Für Folgeschäden übernehmen wir keine Haftung!

Auspacken

Während Sie das Gerät auspacken, handhaben sie dieses mit äußerster Sorgfalt. Verpackungen und Packhilfsmittel sind recyclingfähig und sollen grundsätzlich der Wiederverwertung zugeführt werden.

Bei einer eventuellen Beschädigung der Originalverpackung, prüfen Sie zunächst das Gerät. Falls das Gerät Beschädigungen aufweist, senden Sie dieses mit Verpackung zurück und informieren Sie den Lieferdienst.

Aufstellort Betriebsumgebung

Stellen Sie keine schweren Gegenstände auf das Gerät. Das Gerät ist nur für den Betrieb in Räumen mit entsprechender Temperatur oder Luftfeuchtigkeit (z. B. Badezimmer) oder übermäßigem Staubaufkommen ausgelegt. Für eine genaue Angabe prüfen Sie die technischen Daten der einzelnen Geräte. Achten Sie darauf, dass immer eine ausreichende Belüftung gewährleistet ist, keine direkten Wärmequellen auf das Gerät wirken, kein direktes Sonnenlicht oder starkes Kunstlicht auf Geräte für den Innenbereich trifft, das Gerät nicht in unmittelbarer Nähe von Magnetfeldern (z. B. Lautsprechern) steht, keine offenen Brandquellen (z. B. brennende Kerzen) auf oder neben dem Gerät stehen, der Kontakt mit Spritz- und Tropfwasser auf Geräte für den Innenbereich und aggressiven Flüssigkeiten vermieden wird, das Gerät nicht in der Nähe von Wasser betrieben wird, insbesondere darf das Gerät niemals untergetaucht werden (stellen Sie keine mit Flüssigkeiten gefüllten Gegenstände, z. B. Vasen oder Getränke auf oder neben das Gerät), keine Fremdkörper eindringen, das Gerät keinen starken Temperaturschwankungen ausgesetzt wird, da sonst Luftfeuchtigkeit kondensieren und zu elektrischen Kurzschlüssen führen kann, das Gerät keinen übermäßigen Erschütterungen und Vibrationen ausgesetzt wird.

Kinder

Elektrische Geräte nicht in Kinderhände gelangen lassen! Lassen Sie Kinder niemals unbeaufsichtigt elektrische Geräte benutzen. Kinder können mögliche Gefahren nicht immer richtig erkennen. Kleinteile können bei Verschlucken lebensgefährlich sein. Halten Sie auch die Verpackungsfolien von Kindern fern. Es besteht Erstickungsgefahr! Dieses Gerät gehört nicht in Kinderhände. Federnde Teile können bei unsachgemäßer Benutzung herauspringen und Verletzungen (z.B. Augen) bei Kindern verursachen.

Hinweise zum Umgang mit Batterien

- Achten Sie darauf, dass Batterien nicht in die Hände von Kindern gelangen. Kinder könnten Batterien in den Mund nehmen und verschlucken. Dies kann zu ernsthaften Gesundheitsschäden führen. In diesem Fall sofort einen Arzt aufsuchen!
- Normale Batterien dürfen nicht geladen, erhitzt oder ins offene Feuer geworfen werden (Explosionsgefahr!).
- Die Batterie darf keiner Wärmequelle oder Sonneneinstrahlung direkt ausgesetzt werden und an keinem Ort mit sehr hoher Temperatur aufbewahrt werden.
- Die Batterie darf nicht mit Wasser in Berührung kommen.
- Die Batterie darf nicht zerlegt, angestochen oder beschädigt werden.
- Die Batteriekontakte dürfen nicht kurzgeschlossen werden.
- Wechseln Sie schwächer werdende Batterien rechtzeitig aus.
- Wechseln Sie immer alle Batterien gleichzeitig aus und verwenden Sie Batterien des gleichen Typs.
- Ausgelaufene oder beschädigte Batterien können bei Berührung mit der Haut Verätzungen verursachen. Benutzen Sie in diesem Fall geeignete Schutzhandschuhe. Reinigen Sie das Batteriefach mit einem trockenen Tuch.

Wichtiger Hinweis zur Entsorgung von Batterien



Batterien mit diesem Kennzeichen enthalten keine Schadstoffe wie Cadmium, Blei und Quecksilber. Verbrauchte Batterien dürfen nach der Batterieverordnung dennoch nicht mehr in den Hausmüll entsorgt werden.

Zum Schutz der natürlichen Ressourcen und zur Förderung der Wiederverwertung von Materialien trennen Sie die Batterien von anderem Müll und führen Sie sie Ihrem örtlichen Recyclingsystem zu.

Eine zusätzliche Kennzeichnung mit den chemischen Symbolen für Hg, Cd oder Pb bedeutet, dass die Batterie Quecksilber, Cadmium oder Blei in Mengen enthält, die die Grenzwerte der EU-Direktive 2006/66/EG übersteigen.

Wenn Batterien nicht ordnungsgemäß entsorgt werden, können diese Substanzen die Gesundheit von Menschen oder die Umwelt gefährden.

Reinigen

- Verstaubte Geräte müssen gereinigt werden. Staubablagerungen in den Luftschlitzen können abgesaugt oder ausgeblasen werden. Falls erforderlich, kann der Staub mit einem Pinsel entfernt werden.
- Die Oberfläche kann mittels eines leicht mit Seifenlauge angefeuchteten Tuches gereinigt werden. Verwenden Sie bei Hochglanzoberflächen nur geeignete Mikrofasertücher.
- Achten Sie darauf, dass kein Wasser in das Geräteinnere gelangt!
- Gerät nicht in der Spülmaschine reinigen!
- Benutzen Sie keine scharfen, spitzen, scheuernden, ätzenden Reinigungsmittel oder harte Bürsten!
- Keine Chemikalien verwenden!
- Reinigen Sie das Gerät nicht mit leicht entzündbaren Flüssigkeiten!

Hinweise zur Entsorgung des Geräts



Achtung: Die EU-Richtlinie 2012/19/EU regelt die ordnungsgemäße Rücknahme, Behandlung und Verwertung von gebrauchten Elektronikgeräten. Dieses Symbol bedeutet, dass im Interesse des Umweltschutzes das Gerät am Ende seiner Lebensdauer entsprechend den geltenden gesetzlichen Vorschriften und getrennt vom Hausmüll bzw. Gewerbemüll entsorgt werden muss. Die Entsorgung des Altgeräts kann über entsprechende offizielle Rücknahmestellen in Ihrem Land erfolgen. Befolgen Sie die örtlichen Vorschriften bei der Entsorgung der Materialien. Weitere Einzelheiten über die Rücknahme (auch für Nicht-EU Länder) erhalten Sie von Ihrer örtlichen Verwaltung. Durch das separate Sammeln und Recycling werden die natürlichen Ressourcen geschont und es ist sichergestellt, dass beim Recycling des Produkts alle Bestimmungen zum Schutz von Gesundheit und Umwelt beachtet werden.

Inhaltsverzeichnis

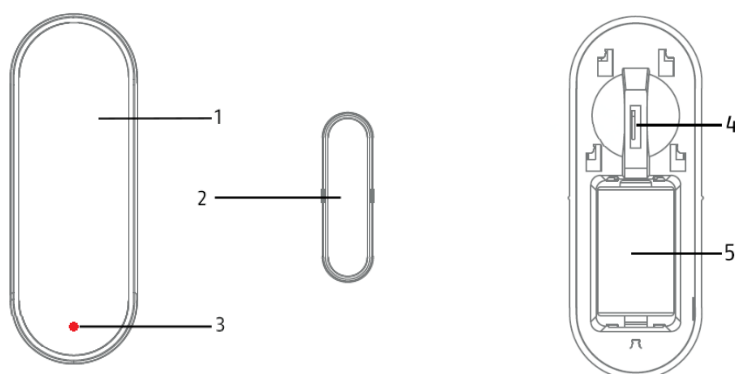
1. Produkteinführung	6
1.1. Lieferumfang.....	6
1.2. Gerätemerkmale	6
1.3. Funktionsprinzip.....	6
1.4. Leistungsmerkmale	7
1.5. Einsatz in Systemen verschiedener Hersteller	7
2. Funktionsübersicht	8
2.1. Inklusion (Inclusion) / Gerät einlernen	8
2.2. Montage & Installation	9
2.3. Exklusion (Exclusion) / Gerät auslernen	10
2.4. Reset (Factory-Reset) / Werkseinstellungen zurücksetzen	10
3. Erweiterte Z-Wave Parameter.....	11
3.1. Assoziationsgruppen	11
3.2. Übersicht Unterstützte Command Classes	12
4. Technische Daten	13

1. Produkteinführung

1.1. Lieferumfang

- ABUS Z-Wave Tür- / Fensterkontakt
- Kurzanleitung & Sicherheitshinweise

1.2. Gerätemerkmale



Nr	Bezeichnung	Kommentar
1	Sensor	
2	LED-Indikator	Statusanzeige bei verschiedenen Vorgängen
3	Status-LED	Leuchtet bei Öffnen bzw. Schließen des Kontakts
4	Sabotage-Taste	Zur Inklusion / Exklusion des Melders in ein Z-Wave Gateway, Werks-Reset und Sabotage-Alarmierung
5	Batteriefach	Für CR2 Batterien (3V DC)

1.3. Funktionsprinzip

Der SHMK10000 wurde zum Einsatz in Hausautomations-Systemen entwickelt die den Z-Wave Funkstandard verwenden. Der Sensor ermöglicht die Überwachung von Fenstern und Türen und kann dank Batteriebetrieb und Klebemontage komfortabel ohne Bohren und Verdrahten montiert werden. Bei niedrigem Batteriestand gibt der Melder automatisch Rückmeldung an das Gateway.

In Verbindung mit konfigurierbaren Szenen können neben der Überwachung auch Smart-Functions initiiert werden, z.B. Tür auf, Licht an. Durch die integrierte Sabotage-Taste werden mögliche Manipulationsversuche zudem zuverlässig an das Gateway gemeldet.

1.4. Leistungsmerkmale

Der ABUS Z-Wave SHMK10000...:

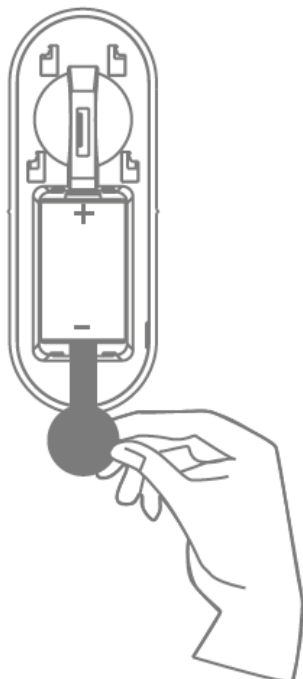
- ...ist ein batteriebetriebener Funk Tür-, Fensterkontakt
- ...ist Z-Wave PLUS kompatibel & zertifiziert
- ...unterstützt den Z-Wave S2 Standard (Security 2)
- ...erkennt Öffnen/Schließen durch Entfernung von Sensor und Magnet
- ...erkennt Sabotage bei Öffnung des Gehäuses
- ...verfügt über eine Batterie-leer Warnfunktion
- ...wurde für die Montage im Innenbereich entwickelt

1.5. Einsatz in Systemen verschiedener Hersteller

Die Kommunikation erfolgt über die Z-Wave EU-Frequenz (868,42 Mhz). Sie können das Gerät herstellerunabhängig in jedes Z-Wave-Netzwerk mit zertifiziertem Z-Wave-Gateway einbinden. Alle nicht-batteriebetriebenen Knotenpunkte im Netzwerk verhalten sich als Verstärker um die Beständigkeit des Netzwerkes zu verstärken.

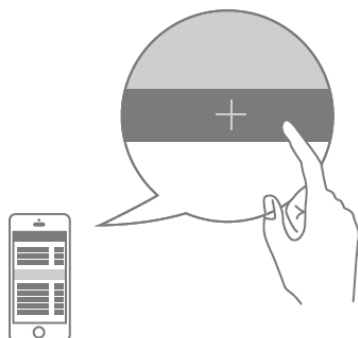
2. Funktionsübersicht

2.1. Inklusion (Inclusion) / Gerät einlernen



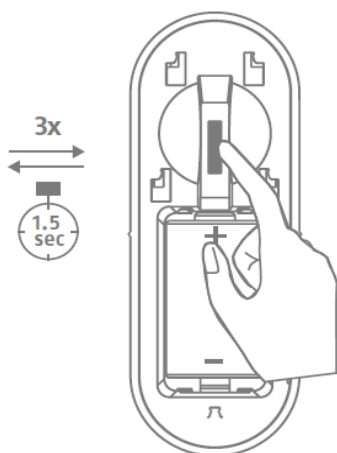
Lösen Sie den Melder von der Montage-platte

Entfernen Sie den Sicherungsstreifen am Batteriefach, um das Gerät mit Strom zu versorgen



Aktivieren Sie den Inklusionsmodus (Einlern-modus) am primären Gateway. (nähere Details erfahren Sie in der Bedienungsanleitung des Gateways)

Bzw. Drücken Sie in ihrer Z-Wave App auf die „+“ Taste (Add / Inclusion) und folgen den weiteren Anweisungen um das Gateway in den Inklusionsmodus zu setzen.



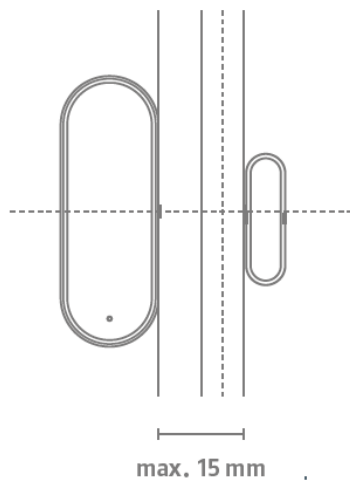
Drücken Sie innerhalb von 1.5 Sekunden 3 x auf die Sabotage-Taste.

Daraufhin leuchtet die Status-LED auf der Sensorvorderseite 3 x auf.

Die erfolgreiche Inklusion wird in der App bzw. am Gateway angezeigt und die Status- LED am Melder erlischt.

Wiederholen Sie den Inklusionsvorgang erneut, falls dieser nicht erfolgreich war.

2.2. Montage & Installation



Testen Sie vorab das Auslöseverhalten an der gewünschten Montageposition.

Der Magnet sollte maximal 15 mm vom Sensor entfernt montiert werden.

Hinweis:

Montieren Sie den Melder nicht...

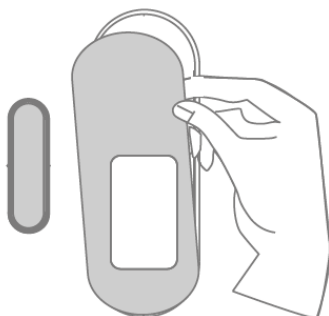
...auf oder in Nähe von Metallflächen!

...in unmittelbarer Nähe (< 1m) zu Gas-, Wasser- und Stromleitungen!

...in Nähe von elektr. Geräten z.B. PC, Kopierer oder anderen Sendern

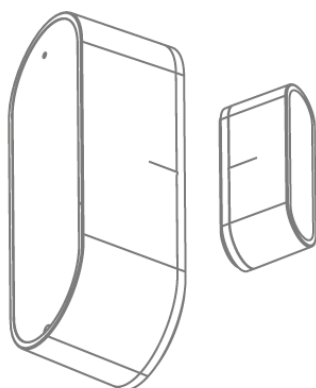
Montageort:

Optimaler Montageort für den Tür-, Fensterkontakt ist die obere Ecke Ihres Fenster-, bzw. Tür-Rahmens



Entfernen Sie die Klebestreifenabdeckung vom Sensor und Magneten und befestigen diese an der gewünschten Montageposition

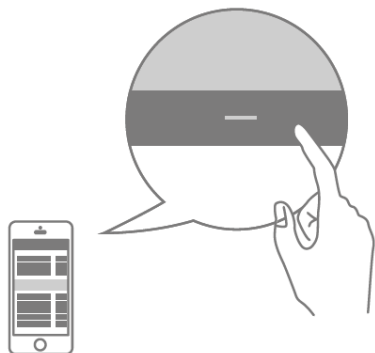
Der Magnet kann rechts oder links vom Sensor montiert werden.



Richten Sie den Magneten mittig am Sensor aus (siehe Markierungstreifen).

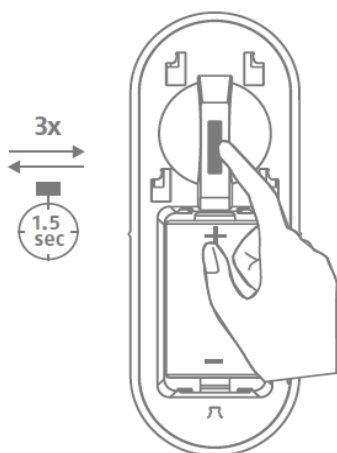
Beim Öffnen bzw. Schließen des Sensors leuchtet die Status-LED 1x auf.

2.3. Exklusion (Exclusion) / Gerät auslernen



Aktivieren Sie den Exklusionsmodus (Auslernmodus) am primären Gateway. (nähere Details erfahren Sie in der Bedienungsanleitung des Gateways)

Bzw. Drücken Sie in ihrer Z-Wave App auf die „-“ Taste (Remove / Exclusion) und folgen den weiteren Anweisungen um das Gateway in den Exklusionsmodus zu setzen.



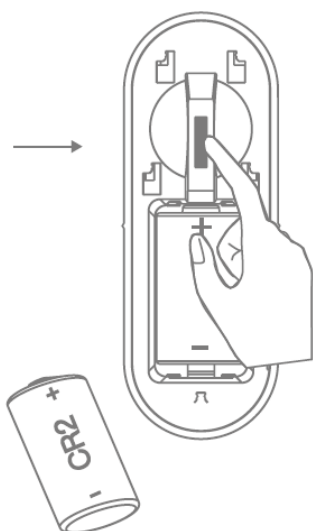
Drücken Sie innerhalb von 1.5 Sekunden 3 x auf die Sabotage-Taste.

Daraufhin leuchtet die Status-LED auf der Sensorvorderseite 3 x auf.

Die erfolgreiche Exklusion wird in der App bzw. am Gateway angezeigt und die Status-LED am Melder erlischt.

Wiederholen Sie den Exklusionsvorgang erneut, falls dieser nicht erfolgreich war.

2.4. Reset (Factory-Reset) / Werkseinstellungen zurücksetzen



Drücken und halten Sie die Sabotage-Taste gedrückt während Sie die Batterie einsetzen

Das Gerät ist nun auf Werkseinstellungen zurückgesetzt

Hinweis:

Diese Vorgehensweise sollte nur genutzt werden, wenn das primäre Gateway nicht handlungsfähig ist. Wenn das Gerät in Werks-einstellung gesetzt wird, wird der Status auf „nicht eingebunden“ gesetzt, die Assoziations-Einstellungen sowie mögliche Konfigurationen auf Standard zurückgesetzt.

3. Erweiterte Z-Wave Parameter

3.1. Assoziationsgruppen

Z-Wave Geräte können andere Geräte direkt steuern. Diese direkte Steuerung heißt in Z-Wave Assoziation. In den steuernden Geräten muss dazu die Geräte-ID des zu steuernden Gerätes hinterlegt werden. Dies erfolgt in sogenannten Assoziationsgruppen. Eine Assoziationsgruppe ist immer an ein Ereignis im steuernden Gerät gebunden (Tastendruck oder Auslösen eines Sensors). Bei Eintritt dieses Ereignisses wird an alle in einer Assoziationsgruppe hinterlegten Geräte ein Steuerkommando - meist ein BASIC SET - gesendet.

Das Gerät unterstützt fünf Assoziationsgruppen:

Gruppen-Nummer	Maximale Geräte	Übermittelter Inhalt
Gruppe 1	5 (0x05)	Lifeline-Assoziations-Gruppe Das Gerät sendet einen Benachrichtigungsbericht der Befehlsklasse Batteriebericht, Benachrichtigungsbericht und Lokaler-Geräte-Reset Benachrichtigung, Binärbericht.
Gruppe 2	5 (0x05)	Root-Device-Gruppe (Binary Sensor) Binary Sensor Command Class: Kompatibel mit 300er Serie <ul style="list-style-type: none"> ▪ Sensor meldet den Status der offenen oder geschlossenen Tür über Lifeline. ▪ Wenn der Sensor einen Statuswechsel zwischen geschlossener und geöffneter Tür erkennt, wird das Gerät ausgelöst.
Gruppe 3	5 (0x05)	Root-Device-Gruppe Binary Sensor Command Class: Kompatibel mit 300er Serie <ul style="list-style-type: none"> ▪ Sensor meldet den Zustand, Türsensor wurde entfernt. ▪ Gerät löst aus, Wenn der Sensor eine Zustandsänderung des Sabotage-Tasters erkennt.
Gruppe 4	5 (0x05)	Root-Device-Gruppe (Benachrichtigung) <ul style="list-style-type: none"> ▪ Benachrichtigung Offen oder Geschlossen Status über Lifeline ▪ Gerät löst aus, wenn der Sensor einen Statuswechsel zwischen geschlossen und geöffnet Tür erkennt.
Gruppe 5	5 (0x05)	Root-Device-Gruppe (Benachrichtigung) <ul style="list-style-type: none"> ▪ Sensor meldet den Zustand Türsensor wurde entfernt. ▪ Gerät löst aus, wenn der Sensor eine Zustandsänderung des Sabotage-Tasters erkennt.

3.2. Übersicht Unterstützte Command Classes

1. Z-Wave plus Info Version 2
2. Notification Version 8
3. Association Version 2
4. Association Group Info Version 1
5. Transport Service Version 2
6. Version Version 3
7. Manufacturer Specific Version 2
8. Device Reset Locally Version 1
9. Powerlevel Version 1
10. Battery Version 1
11. Security 2 Version 1
12. Supervision Version 1
13. Wake Up Version 2

4. Technische Daten

Parameter	Einheit	SHMK10000
Abmessungen (B x H x T)	mm	72 x 21 x 26 (Sensor) / 35 x 11 x 13 (Magnet)
Gewicht	g	45
Betriebstemperatur	°C	0 – 40
Max. Luftfeuchtigkeit	%	95
IP Klasse		20
Funk-Frequenz	MHz	868,42 (Z-Wave PLUS, Europe)
Modulation		FSK/GFSK
Sendeleistung:	db	< 4,5
Spannungsversorgung		3 V DC
Batterietyp		CR2
Stromaufnahme standby	mA	0,005
Stromaufnahme trigger	mA	38
Batterie-Lebensdauer		3 Jahre (10 Auslöser am Tag)
Max. Reichweite (Freifeld)	m	100
Max. Reichweite (Gebäude)	m	20, in Abhängigkeit von den örtlichen Gegebenheiten
Sabotage Schutz		Ja
Firmware updatefähig		Nein
Z-Wave Beaming unterstützt		Nein
SmartStart unterstützt		Nein
Z-Wave Network Security		Ja
Z-Wave AES-128 Security		Ja
Z-Wave Plus		Ja
Security S2 Classes		Ja
Z-Wave Chip Generation		500
Z-Wave Sensor-Typ		Open/Closed (Binary)
Zwave library type		Routing Slave
Device Type / Role type		Notification sensor / Reporting sleeping slave